

**(DE) ACHTUNG!**

Vor Beginn der Montagearbeiten lesen Sie bitte aufmerksam die Sicherheitshinweise!

**(EN) WARNING!**

Before assembling, please read carefully the safety instructions!

**(NL) LET OP!**

Lees de veiligheidsinstructies zorgvuldig door voordat u met de montage begint!

**(FR) ATTENTION!**

Avant le début des travaux de montage, prière de lire attentivement les consignes de sécurité

**(IT) ATTENZIONE!**

Prima di installare leggere attentamente l'avviso di sicurezza!

**(ES) ATENCIÓN!**

Antes de comenzar con los trabajos de montaje leer detenidamente los avisos de seguridad!

**(PL) UWAGA!**

Przed przystąpieniem do prac montażowych uważnie należy przeczytać wskazówki bezpieczeństwa!

**(FI) HUOMIO!**

Ennen asennustöiden aloittamista pyydämme Teitä lukemaan urvaohjeet huolellisesti!

**(CZ) POZOR!**

Než začnete provádět montážní práce, přečtěte si důkladně bezpečnostní pokyny!

**(RU) ВНИМАНИЕ!**

До начала монтажных работ внимательно прочтите этикетку загляните в инструкцию по технике безопасности!

**(GR) ΠΡΟΣΟΧΗ!**

Πριν την διεξαγωγή της συναρμολόγησης διαβάστε προσεκτικά τις υποδείξεις ασφαλείας!

**(RO) ATENȚIUNE!**

A se citi cu atenție indicațiile privind siguranța, înainte de începerea montării!

**(BG) ВНИМАНИЕ!**

Преди да започнете работите по монтажа прочетете внимателно работната инструкция за безопасност!

**(TR) DİKKAT!**

Montaj işlemi başlamadan önce güvenli kullanım talimatnamesini titizlikle okuyunuz!

**(HU) FIGYELEM!**

A szerelési munkák megkezdése előtt figyelmesen olvassa el a biztonsági útmutatásokat!

**(SV) OBS!**

Läs säkerhetsanvisningarna noggrant du börjar med monteringsarbetena!

**(HR) POZOR!**

Prije početka montaže molimo pozornost pročitatje sigurnosnih naputke!

**(SL) POZOR!**

Prosim, da pred začetkom montaže, zaradi varnostnih pogojev preberete vsa navodila, ki so priložena!

**(SK) POZOR!**

Pred týmako začnete robotiť montážne práce, prečítajte si dôkladne bezpečnostné pokyny!

**(PT) CUIDADO!**

Antes de iniciar o trabalho de montagem por favor leia atentamente os avisos de segurança!

**(BA) POZOR!**

Prije početka montaže molimo pažljivo pročitajte sigurnosne upute!

**(LT) DĖMESIO!**

Norėdami saugiai ir teisingai sumontuoti šviesos viestuvą, dėvokite šią instrukciją!

**(ET) HOIATUS!**

Enne monteerimistalugegeohutusjuhised tähelepanelikult läbi!

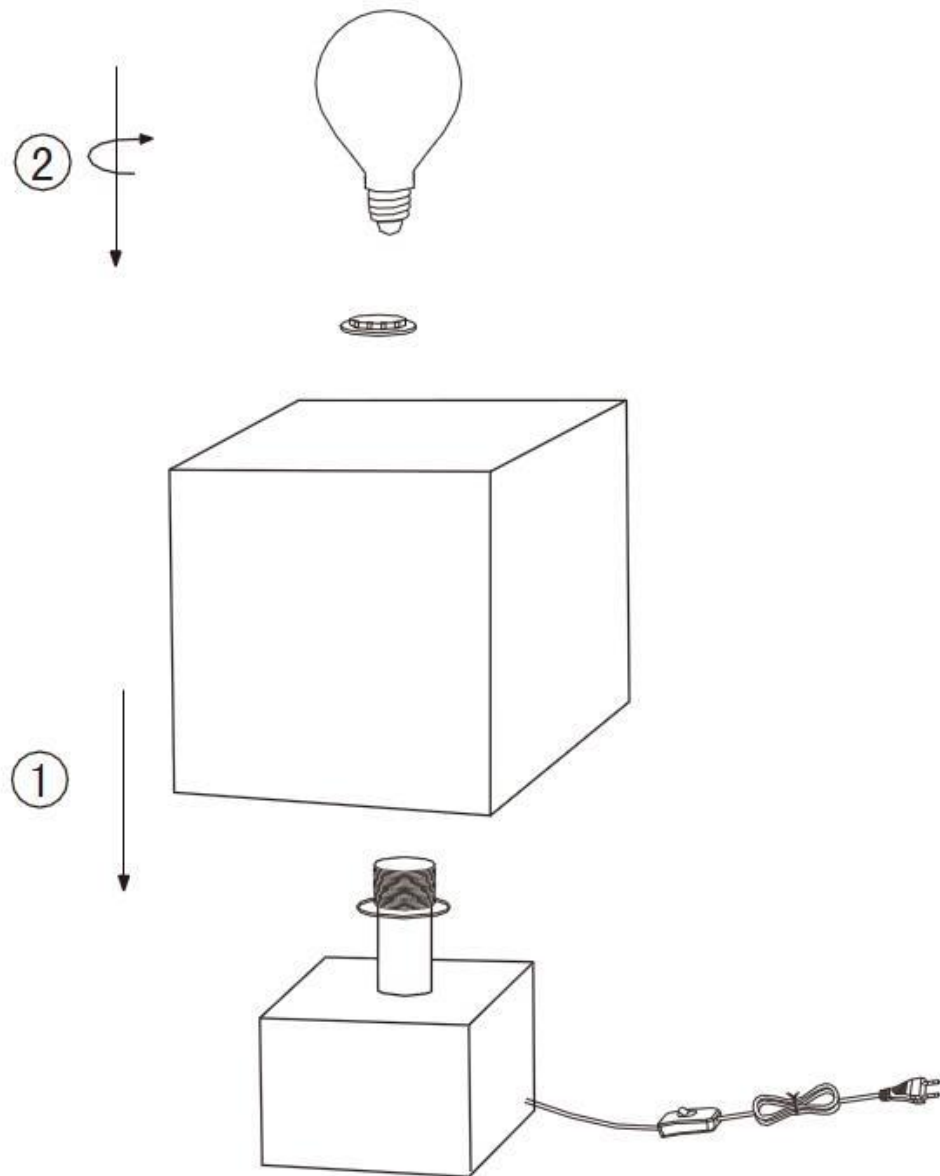
**(DA) OBS!**

Læs sikkerhedsinformationerne nøje, før du monterer produktet!

**(NO) ADVARSEL!**

Les sikkerhetsinformasjonen nøye før du monterer produktet!

**(LV) UZMANĪBU!**



**230V~ 50Hz, 1 x E14 / max. 40W**