

**(DE) ACHTUNG!**

Vor Beginn der Montagearbeiten lesen Sie bitte aufmerksam die Sicherheitshinweise!

(EN) WARNING!

Before assembling, please read carefully the safety instructions!

(NL) LET OP!

Lees de veiligheidsinstructies zorgvuldig door voordat u met de montage begint!

(FR) ATTENTION!

Avant le début des travaux de montage, prière de lire attentivement les consignes de sécurité

(IT) ATTENZIONE!

Prima di installare leggere attentamente l'avviso di sicurezza!

(ES) ATENCIÓN!

Antes de comenzar con los trabajos de montaje leer detenidamente los avisos de seguridad!

(PL) UWAGA!

Przed przystąpieniem do prac montażowych uważnie należy przeczytać wskazówki bezpieczeństwa!

(FI) HUOMIO!

Ennen asennustöiden aloittamista pyydämme Teitä lukemaan turvaohjeet huolellisesti!

(CZ) POZOR!

Než začnete provádět montážní práce, přečtěte si důkladně bezpečnostní pokyny!

(RU) ВНИМАНИЕ!

До начала монтажных работ внимательно прочтите эти указания по технике безопасности!

(GR) ΠΡΟΣΟΧΗ!

Πριν την διεξαγωγή της συναρμολόγησης διαβάστε προσεκτικά τις υποδείξεις ασφαλείας!

(RO) ATENȚIUNE!

A se citi cu atenție indicațiile privind siguranța, înainte de începerea montării!

(BG) ВНИМАНИЕ!

Преди Да Започнете работите по монтажа прочетете ВНИМАТЕЛНО упрТВаниеТо За безопасност!

(TR) DİKKAT!

Montaja başlamadan önce güvenlik talimatnamesini titizlikle okuyunuz!

(HU) FIGYELEM!

A szerelési munkák megkezdése előtt figyelmesen olvassa el a biztonsági útmutatásokat!

(SV) OBS!

Läs säkerhetsanvisningarna noga innan du börjar med monteringsarbetena!

(HR) POZOR!

Prije početka montaže molimo pozorno pročitajte sigurnosne naputke!

(SL) POZOR!

Prosim, da pred zacetkom montaze, zaradi varnosti preberete vas navodila, ki so prilozena!

(SK) POZOR!

Pred tým ako začnete robiť montážne práce, prečítajte si dôkladne bezpečnostné pokyny!

(PT) CUIDADO!

Antes de iniciar os trabalhos de montagem por favor leia atentamente os avisos de segurança!

(BA) POZOR!

Prije početka montaže molimo pažljivo pročitajte sigurnosne upute!

(LT) DĖMESIO!

Norėdami saugiai ir teisingai sumontuoti šviestuv vadovaukitės šia instrukcija!

(ET) HOIATUS!

Enne monteerimist lugege ohutusjuhised tähelepanelikult läbi!

(DA) OBS!

Læs sikkerhedsinformationen nøje, før du monterer produktet!

(NO) ADVARSEL!

Les sikkerhetsinformasjonen nøye før du monterer produktet!

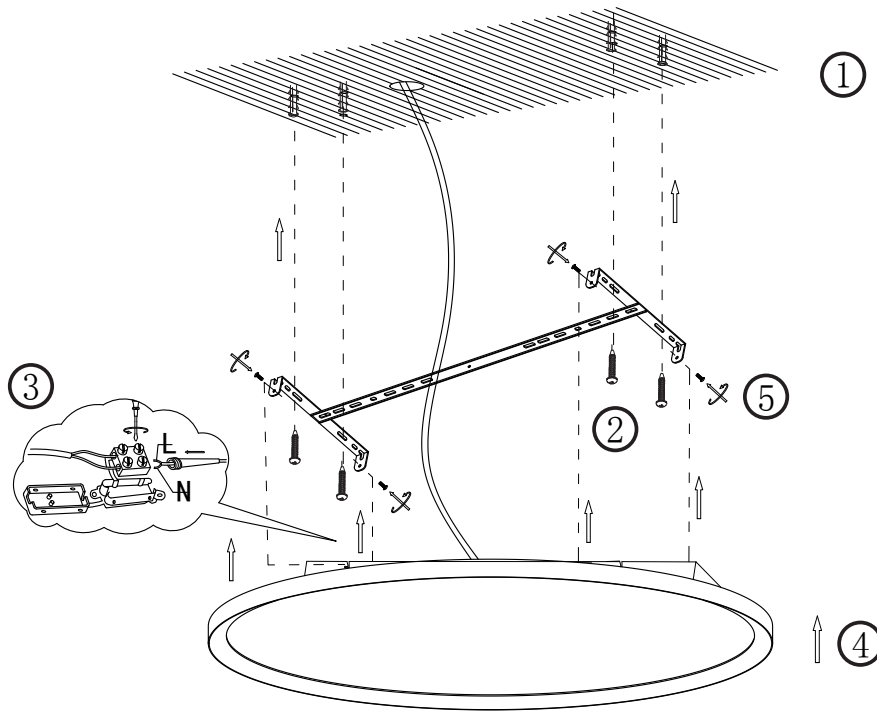
(LV) UZMANĪBU!

Pirms montāžas uzmanīgi izlasiet drošības norādījumus!

TRIO Leuchten GmbH
TRIO International GmbH
Dieselstr. 4
D-59823 Arnsberg
www.trio-lighting.com

TRIO International Aydınlatma Tic. Ltd. Sti.
Ferhatpaşa Mahallesi, Üsküdar Caddesi,
Coşkun İş Merkezi No. 42/5,
34888 Ataşehir-İstanbul
www.trio-lighting.com

WEEE-Reg. Nr.: 78273666
TRIO Lighting Ibérica s.l.: RAEE 4544
TRIO Lighting Italia s.r.l.: RAEE IT13020000007829
TRIO Lighting Scandinavia Oy: WEEE PIR2005Y354114/2114



Frequency: 2.4GHz, P < 1W Battery: 2 x AAA

KONFORMITÄTSERKLÄRUNG

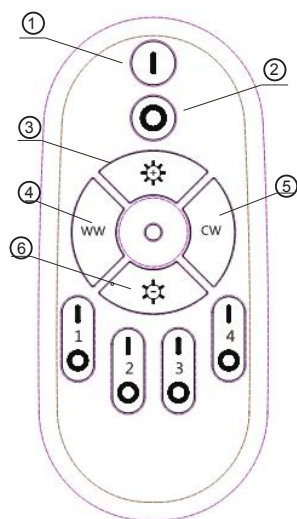
Hiermit erklärt Trio Leuchten GmbH, Dieselstr.4, D-59823 Arnsberg, dass dieses Produkt der Richtlinie 2014/53/EU entspricht.

Der vollständige Text der EU-Konformitätserklärung ist unter der folgenden Internetadresse verfügbar: www.trio-leuchten.de

DECLARATION OF CONFORMITY

Hereby, Trio Leuchten GmbH, Dieselstr.4, D-59823 Arnsberg, declares that this product is in compliance with Directive 2014/53/EU.

The full text of the EU declaration of conformity is available at the following internet address: www.trio-leuchten.de



1. Power on
2. Power off
3. Brightness + 60 minutes for timing
4. CCT - 45 minutes for timing
5. CCT+15minutes for timing
6. Brightness - 30 minutes for timing



230V~ 50Hz LED 32W

Die Leuchte darf nicht an einem externen Dimmer betrieben werden.

Die Fernbedienung ist werksseitig bereits voreingestellt und kann direkt bedient werden. Wenn Sie einen neuen Abgleich, eine neue Gruppierung oder einen neuen Timer wünschen, gehen Sie bitte wie folgt vor:

Passender Code:

Schalten Sie die Leuchte ein und drücken Sie innerhalb von 5 Sekunden die Taste 1 "Power on", die Leuchte flackert 3-mal, wenn der Abgleich erfolgreich war, wenn nicht, versuchen Sie es erneut.

Timer zum Ausschalten der Leuchte :

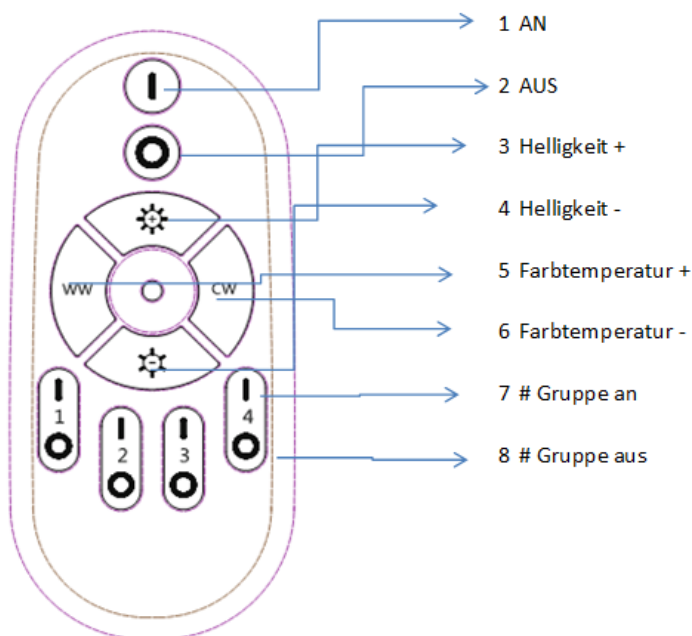
Die Leuchte muss eingeschaltet sein. Nach langem Drücken der Taste „1“ flackert die Leuchte für 0,5-1 Sekunde 1-mal, wenn die Anpassung erfolgreich war. Die Leuchte ist nun im Timer-Modus und durch Drücken der Tasten „CW“ oder „WW“ kann die Abschaltzeit auf 15,30,45 oder 60 Minuten gesetzt werden ; die Leuchte flackert 4-mal, wenn die Einstellung erfolgreich war und schaltet sich nach der eingestellten Zeit aus.

Gruppe anlegen:

Schalten Sie die Leuchten ein, die in der Gruppe eingebaut werden sollen, drücken Sie die entsprechende Taste 1#/2#/3#/4# "on" für 5 Sekunden, die Leuchten flackern 3-mal, wenn die Gruppe erfolgreich war, wenn nicht, versuchen Sie es erneut. Und die Timer-Funktion der Gruppe entnehmen Sie bitte dem obigen Timer, um das Licht auszuschalten.

Nachtlicht:

Lange Taste "2" für 1 Sekunde drücken, alle Lampen schalten in den Modus "Nachtlicht". Durch langes Drücken der Taste "Aus" jeder Gruppe schalten die Leuchten der entsprechenden Gruppe in den Modus "Nachtlicht".



The light should not be operated on an external dimmer.

matching operation:

Factory already finished matching before ex-factory.

The remote can be operated directly.

If you want to re-matching and re-grouping and timer, please do as following:

matching code:

Power on the lamp and push "Power on" button within 5 seconds, the lamp will flicker 3 times if the matching is successful, if not, try it again.

Timer for turn off the light :

After light up and long press button "1" for 0.5-1 second, the lamp will flicker 1 time if the matching is successful, the lamp will switch to "timer" Mode, then press "cw or "ww", turn into 15, 30, 45 or 60 minutes ,the lamp will flicker 4 times if the matching is successful.

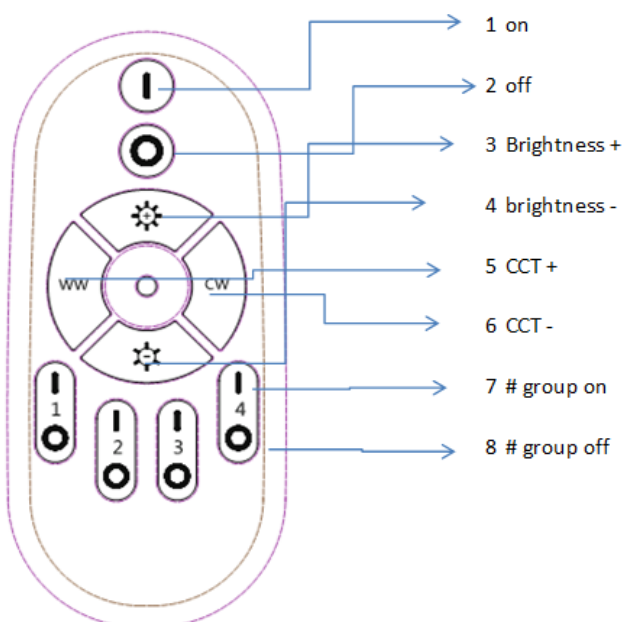
Creating Group:

Power on the lights which need to be built in group, push corresponding 1#/2#/3#/4# "on" button for 5 seconds, the lamp will flicker 3 times if the group is successful, if not, try it again. And the timer function of group please refer to the above timer for turn off the light.

Night light:

Long press button "2" for 1 second, all lamps will switch to "Night light" mode.

Long press button "off" of each group, the lamps of corresponding group will switch to "Night light" mode.



Lampen må ikke anvendes med en ekstern lysdæmper.

Fjernbetjeningen er allerede indstillet fra fabrikken og kan tages i brug med det samme. Hvis du ønsker en ny justering, gruppering eller en ny timer, så gør følgende:

Gyldig kode

Tænd for lyset og tryk på »Power til«-knappen 1 inden for 5 sekunder, lyset vil blinke 3 gange, hvis ændringen blev gennemført, hvis ikke, prøv igen.

Timer til at slukke for lyset

Lyset skal tænde efter tryk på knappen »1« i et stykke tid, lyset vil blinke en gang i 0,5-1 sekund, hvis ændringen blev gennemført. Lampen er nu på timer-modus og ved at trykke på »CW«- eller »VW«-knapperne, kan tidspunktet for slukningen sættes til 15, 30, 45 eller 60 minutter; lyset vil blinke 4 gange, hvis indstillingen blev gennemført og vil slukke efter det fastsatte tidspunkt.

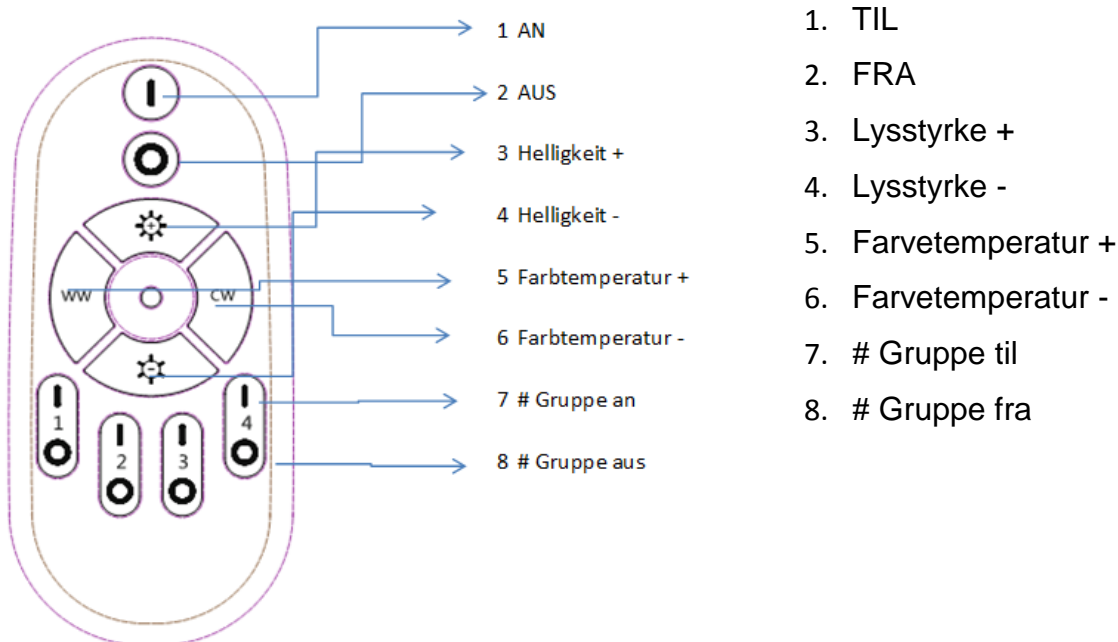
Opret gruppe:

Tænd for lyset, der skal integreres i gruppen, tryk på den tilsvarende knap 1#/2#/3#/4# »til« i 5 sekunder, lyset blinker 3 gange, hvis grupperingen blev gennemført. Hvis ikke, prøv igen. Gruppens timerfunktion kan tages fra den ovennævnte timer til at slukke for lyset.

Nattelys:

Tryk på den lange »2«-knap i 1 sekund, alle lamper skifter til »nattelys«-modus.

Ved at trykke på og hold »Off«-knappen for hver gruppe inde, skifter lysene i den tilsvarende gruppe til »nattelys«.



Η λάμπα δεν πρέπει να λειτουργεί με εξωτερικό ροοστάτη.

Το τηλεχειριστήριο είναι ήδη εργοστασιακά ρυθμισμένο και μπορεί να λειτουργήσει αμέσως.

Εάν επιθυμείτε μια νέα προσαρμογή, μια νέα ομαδοποίηση ή ένα νέο χρονοδιακόπτη, προχωρήστε ως εξής:
Εφαρμοστέος κώδικας

Ανάψτε το φως και πατήστε το κουμπί 1 «Ενεργοποίηση» μέσα σε 5 δευτερόλεπτα, το φως θα αναβοσβήσει 3 φορές εάν η ρύθμιση ήταν επιτυχής, αν όχι, δοκιμάστε ξανά.

Χρονοδιακόπτης για απενεργοποίηση του φωτός

Το φως πρέπει να είναι αναμμένο. Αφού πατηθεί το κουμπί «1» για λίγο, το φως θα αναβοσβήσει μία φορά για 0,5-1 δευτερόλεπτο αν η ρύθμιση ήταν επιτυχής. Η λάμπα βρίσκεται τώρα σε λειτουργία χρονοδιακόπτη και πατώντας τα κουμπιά «CW» ή «WW» ο χρόνος απενεργοποίησης μπορεί να ρυθμιστεί σε 15, 30, 45 ή 60 λεπτά. Το φως θα αναβοσβήσει 4 φορές εάν η ρύθμιση ήταν επιτυχής και θα απενεργοποιηθεί μετά την καθορισμένη ώρα.

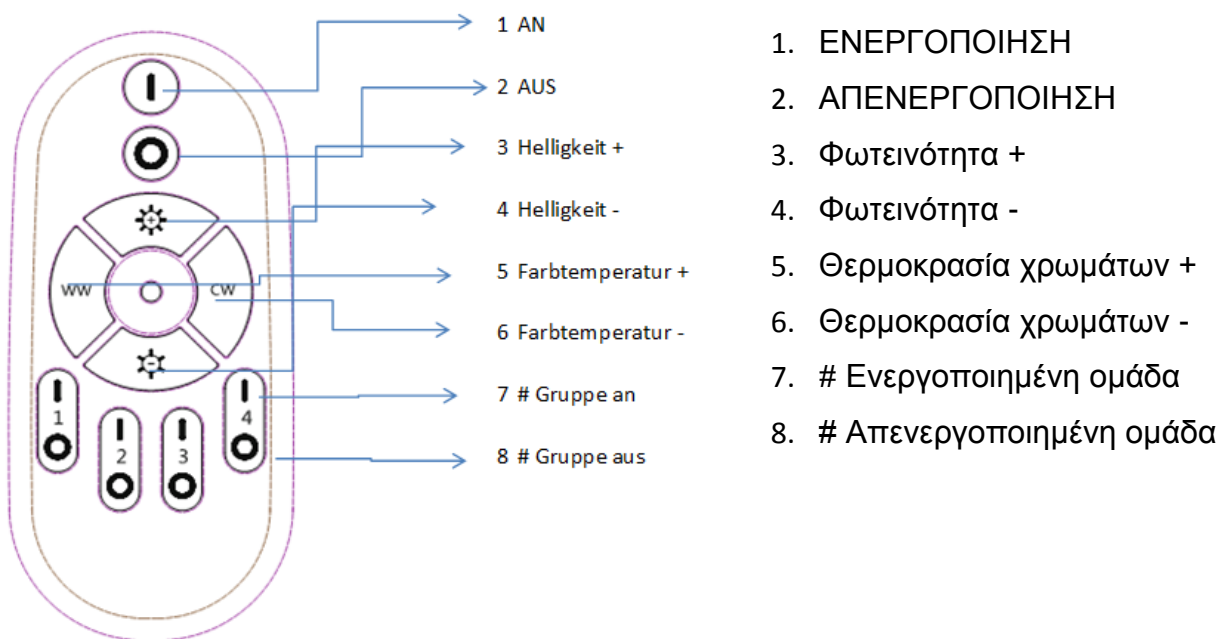
Δημιουργία ομάδας:

Ανάψτε τα φώτα που πρόκειται να ενσωματωθούν στην ομάδα, πατήστε το αντίστοιχο πλήκτρο 1#/2#/3#/4# «Ενεργοποίηση» για 5 δευτερόλεπτα, τα φώτα θα αναβοσβήσουν 3 φορές εάν η ομαδοποίηση ήταν επιτυχής, αν όχι, δοκιμάστε ξανά. Επίσης, η λειτουργία χρονοδιακόπτη της ομάδας μπορεί να ληφθεί από τον παραπάνω χρονοδιακόπτη για το σβήσιμο του φωτός.

Φως νυκτός:

Πατήστε το μακρύ πλήκτρο «2» για 1 δευτερόλεπτο, όλες οι λάμπες μεταβαίνουν στη λειτουργία «Φως νυκτός».

Πατώντας και κρατώντας πατημένο το κουμπί «Απενεργοποίηση» κάθε ομάδας, τα φώτα της αντίστοιχης ομάδας μεταβαίνουν στη λειτουργία "Φως νυκτός".



La lámpara no debe funcionar con un regulador de intensidad de luz externo.

El control remoto ya viene configurado de fábrica y se puede operar de inmediato.

Si desea un nuevo ajuste, una nueva agrupación o un nuevo temporizador, proceda de la siguiente manera:

Código aplicable

Encienda la luz y presione el botón "Power on" [encender] 1 en 5 segundos, la luz parpadeará 3 veces si el ajuste fue exitoso; si no, intente de nuevo.

Temporizador para apagar la luz

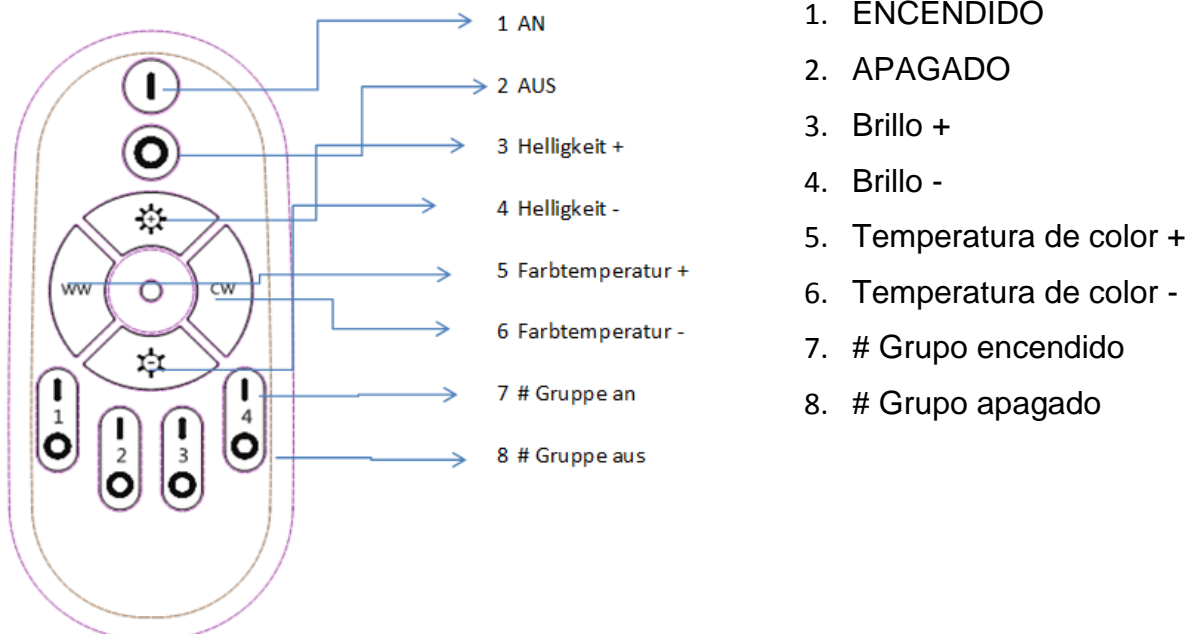
La luz debe encenderse después de presionar la tecla "1" por un momento, la luz parpadeará una vez durante 0,5-1 segundo si el ajuste fue exitoso. La lámpara está ahora en modo de temporizador y al presionar los botones "CW" o "WW", el tiempo de apagado se puede configurar en 15, 30, 45 o 60 minutos; la luz parpadeará 4 veces si la configuración fue exitosa y se apagará después del tiempo establecido.

Crear un grupo:

Encienda las luces para integrarlas al grupo, presione la tecla correspondiente 1 #/2#/3#/4# "on" [encendido] durante 5 segundos, las luces parpadearán 3 veces si la agrupación fue exitosa, de lo contrario, intente de nuevo. Y la función temporizadora del grupo puede tomarse del temporizador anterior para apagar la luz.

Luz nocturna:

Presione la tecla larga "2" durante 1 segundo, todas las luces cambian al modo "Luz nocturna". Al presionar y mantener presionado el botón "Off" [apagado] de cada grupo, las luces del grupo correspondiente cambian al modo "Luz nocturna".



Lampi ei tohi kasutada välise hämardiga.

Pult on tehases juba seadistatud ja seda saab kohe kasutada.

Kui soovite uut seadistust, rühmitust või taimerit, tegutsege järgmisel viisil.

Rakenduscode

Lülitage tuli sisse ja vajutage 5 sekundi jooksul nuppu 1 „Sisse“ – kui seadistus õnnestus, väreleb tuli 3 korda, kui ei, proovige uuesti.

Tule väljalülitamise taimer

Tuli peab olema sisse lülitatud. Pärast nupu 1 pikka vajutust väreleb tuli õnnestunud seadistuse korral üks kord 0,5–1 sekundit. Lamp on nüüd taimerirežiimis ning nuppudega „CW“ ja „WW“ saab väljalülitusajaks määrata 15, 30, 45 või 60 minutit; kui seadistus õnnestus, väreleb tuli 4 korda ning lülitub määratud aja pärast välja.

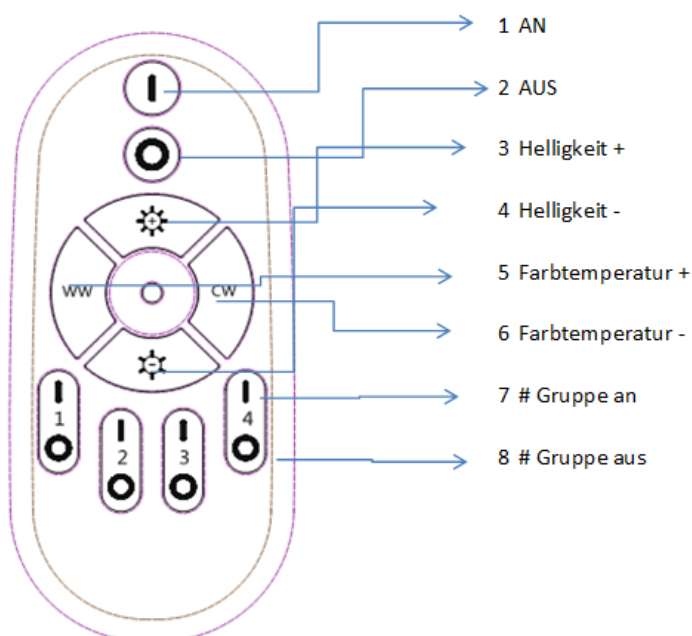
Rühma loomine

Lülitage sisse rühma liidetavad tuled ja vajutage vastavat klahvi „1“ / „2“ / „3“ / „4“ 5 sekundit – kui rühmitamine õnnestus, värelevad tuled 3 korda, kui ei, proovige uuesti. Ja rühma taimerifunktsiooni tule väljalülitamiseks saab võtta ülalolevast taimerist.

Öövalgus

Vajutage 1 sekund nuppu 2, kõik lambid lülituvad öövalguse režiimi.

Vajutades mis tahes rühma nuppu „Välja“, lülituvad vastava rühma tuled öövalguse režiimi.



1. SISSE
2. VÄLJA
3. Heleduse suurendamine
4. Heleduse vähendamine
5. Värvitemperatuuri suurendamine
6. Värvitemperatuuri vähendamine
7. Rühm sisse
8. Rühm välja

Lamppua ei saa käyttää ulkoisella himmentimellä.

Kaukosäädin on tehdasasetettu, ja se voidaan ottaa heti käyttöön.

Jos haluat uuden säädön, uuden ryhmittelyn tai uuden ajastuksen, toimi seuraavasti:

Käytettävä koodaus

Kytke valo päälle ja paina "Virta päälle" -painiketta 1 viiden sekunnin kuluessa, valo vilkkuu silloin 3 kertaa, jos säätö onnistui. Jos ei, yritä uudelleen.

Ajastin sammuttamaan valo

Valo on oltava päälle kytkettynä. Painettuasi "1"-näppäintä hetken aikaa, valo vilkkuu kerran 0,5–1 sekunnissa, jos säätö onnistui. Lamppu on nyt ajastustilassa, ja painamalla "CW"- tai "WW"-painikkeita, voidaan sammutusajastin asettaa 15, 30, 45, tai 60 minuutin ajalle. Valo vilkkuu 4 kertaa, jos asetusta onnistui, ja sammuu asetetun ajan kuluttua.

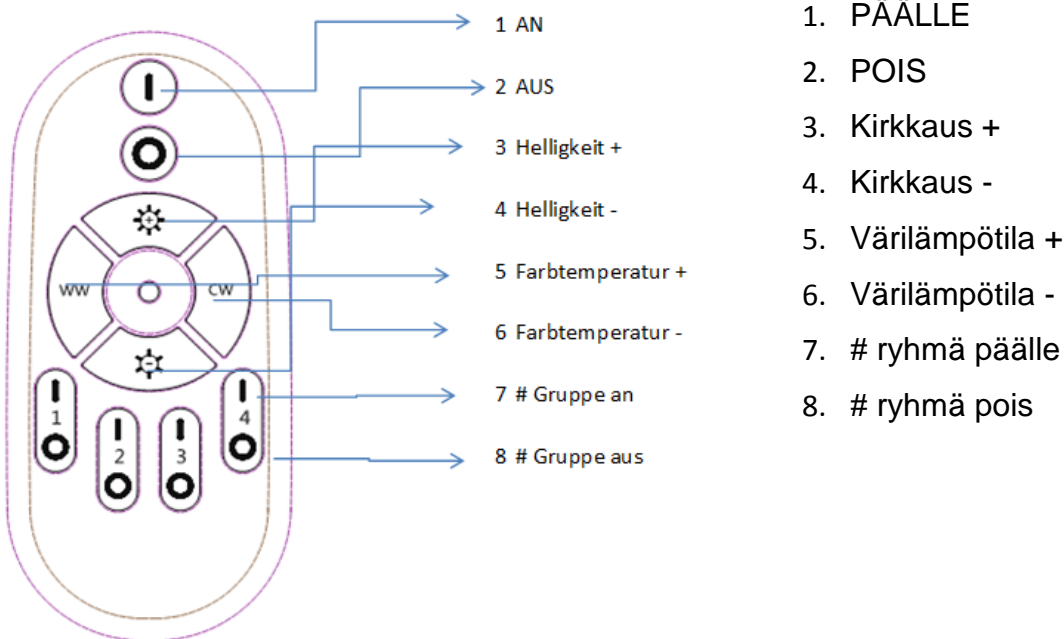
Ryhmän luominen:

Kytke päälle ryhmään liitettävät valot. Paina vastaavaa näppäintä 1#/2#/3#/4# "päälle" viisi sekuntia, jolloin valo vilkkuu 3 kertaa, jos ryhmän muodostus onnistui. Jos ei, yritä uudelleen. Ryhmän ajastus voidaan ottaa edellä asetusta ajastimesta valon sammuttamiseksi.

Yövalo:

Paina pitkää "2"-näppäintä yhden sekunnin ajan, kaikki lamput siirtyvät "yövalo"-tilaan.

Painamalla ja pitämällä painettuna "Pois"-painiketta kullekin ryhmälle, kyseisen ryhmän valot kytkeytyvät "yövalo"-tilaan.



La lampe ne doit pas être utilisée avec un variateur externe.

La télécommande est déjà réglée en usine et peut être utilisée immédiatement.

Si vous souhaitez un nouveau réglage, regrouper plusieurs lumières ou régler la minuterie, procédez comme suit :

Code applicable

Allumez la lumière et appuyez sur le bouton 1 "Power on" dans les 5 secondes, la lumière clignote 3 fois si le réglage a été pris en compte, sinon réessayez.

Minuterie pour éteindre la lumière

La lumière doit être allumée après avoir appuyé sur la touche "1" pendant un moment, la lumière clignotera une fois pendant 0,5 à 1 seconde si le réglage a été pris en compte. La lampe est maintenant en mode minuterie et en appuyant sur les touches "CW" ou "WW", le délai d'extinction peut être réglé sur 15, 30, 45 ou 60 minutes ; la lumière clignote 4 fois si le réglage a été pris en compte et s'éteint après le délai défini.

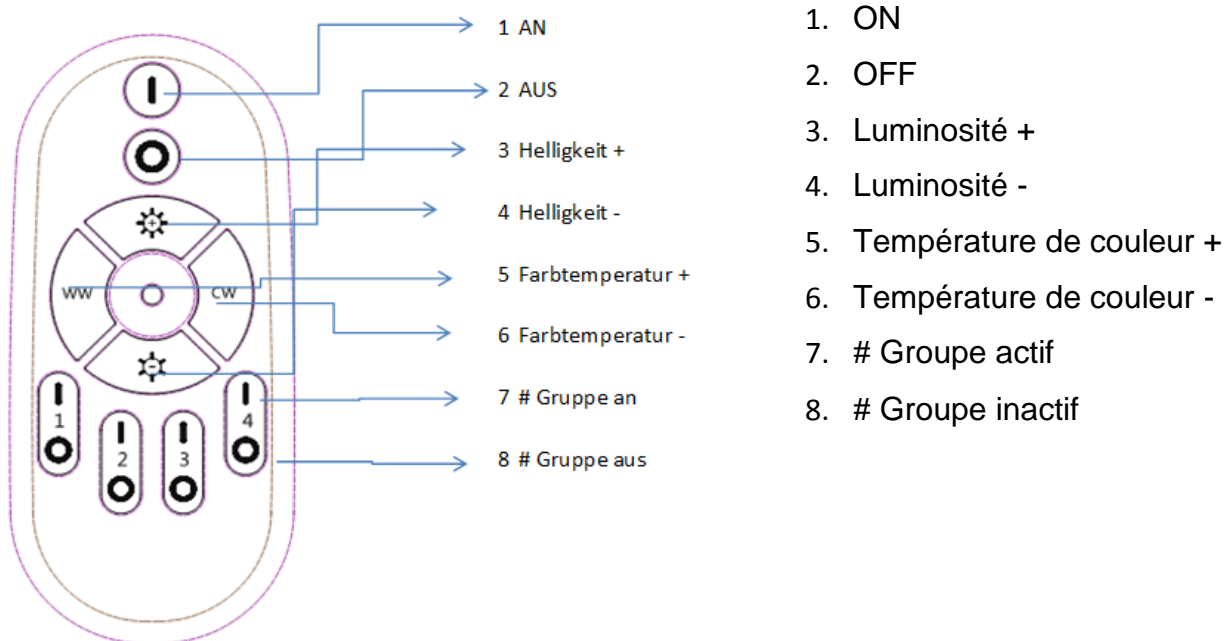
Créer un regroupement :

Allumez les lumières à intégrer dans le groupe, appuyez sur la touche correspondante 1#/2#/3#/4# "on" pendant 5 secondes, les lumières clignotent 3 fois si le regroupement a réussi, sinon essayez à nouveau. La fonction de minuterie du groupe peut par ailleurs être utilisée à partir de la minuterie ci-dessus pour éteindre la lumière.

Veilleuse :

Appuyez sur la longue touche "2" pendant 1 seconde, toutes les lampes passent en mode "Veilleuse".

En appuyant sur le bouton "Off" de chaque groupe, les lumières du groupe correspondant passent en mode "Veilleuse".



Lampa ne smije raditi s eksternom prigušnicom.

Daljinski upravljač je već tvornički podešen i može se odmah koristiti.

Ako želite novo podešavanje, novo grupisanje ili novi programator, postupite na sljedeći način:

Važeći kôd

Upalite svjetlo i pritisnite 1 “dugme za uključivanje” u roku od 5 sekundi, svjetlo će treperiti 3 puta ako je podešavanje uspješno, a ako nije, pokušajte ponovo.

Programator za gašenje svjetla

Svjetlo mora biti upaljeno nakon pritiskanja tipke “1” neko vrijeme, svjetlo će treperiti jedanput tokom 0,5-1 sekundu ako je podešavanje uspješno. Lampa je sada u modu programatora i pritiskanjem dugmadi “CW” ili “WW”, vrijeme za gašenje može biti podešeno na 15, 30, 45, ili 60 minuta; svjetlo će treperiti 4 puta ako je podešavanje uspješno i ugasit će se nakon podešenog vremena.

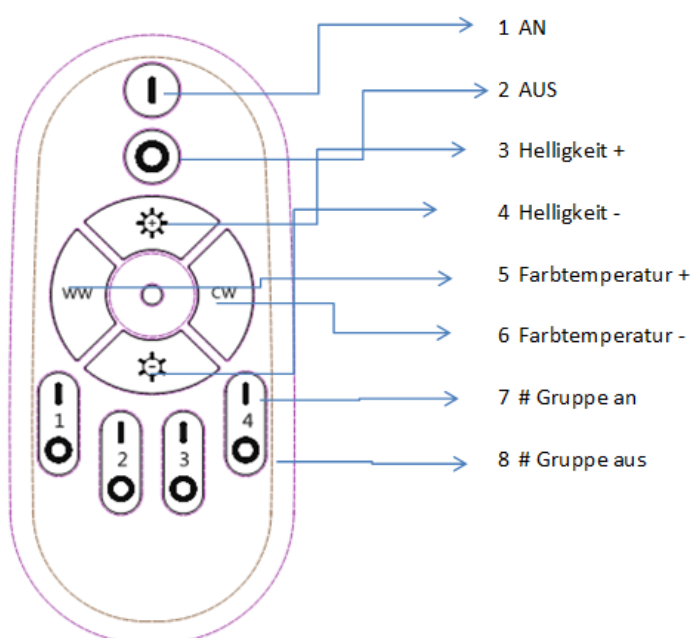
Kreirajte grupu:

Upalite svjetla koja će se integrisati u grupu, postavite odgovarajuću tipku 1#/2#/3#/4# na “uključiti” tokom 5 sekundi, svjetla će treperiti 3 puta ako je grupisanje uspješno napravljeno, a ako nije, probajte ponovo. A funkcija programatora grupe se može preuzeti iz gornjeg programatora kako bi se svjetlo ugasilo.

Noćno svjetlo:

Pritisnite dugu tipku “2” tokom 1 sekunde, sve lampe će se prebaciti na režim rada “noćno svjetlo”.

Kad pritisnete i držite dugme “isključiti” svake grupe, svjetla odgovarajuće grupe će se prebaciti na režim rada “noćno svjetlo”



1. UKLJUČI
2. ISKLJUČI
3. Jačina osvijetljenja +
4. Jačina osvijetljenja -
5. Temperatura boje +
6. Temperatura boje -
7. # Grupu uključiti
8. # Grupu isključiti

Lampom se ne smije upravljati pomoću vanjskog prekidača za prigušivanje svjetla.

Daljinski upravljač je već tvornički postavljen i može se odmah koristiti.

Ako želite novu prilagodbu, novo grupiranje ili novi brojač vremena, molimo vas da učinite sljedeće:

Pravila za primjenu

Upalite svjetlo i držite pritisnut gumb 1 „Power on“ (Uključi) tijekom 5 sekundi, svjetlo će trepnuti 3 puta ukoliko je prilagođavanje uspješno, ako nije, pokušajte ponovo.

Brojač vremena za gašenje svjetla

Svjetlo mora biti upaljeno. Nakon pritiska na tipku „1“ kroz neko vrijeme, svjetlo će zatreptati jednom na 0,5 - 1 sekunde, ukoliko je prilagođavanje uspješno. Lampa sada radi prema načinu brojača vremena i pritiskom na gumb „CW“ ili „WW“, vrijeme gašenja može se postaviti na 15, 30, 45 ili 60 minuta; svjetlo će zatreptati 4 puta ukoliko je postavljanje bilo uspješno i ugasit će se nakon postavljenog vremena.

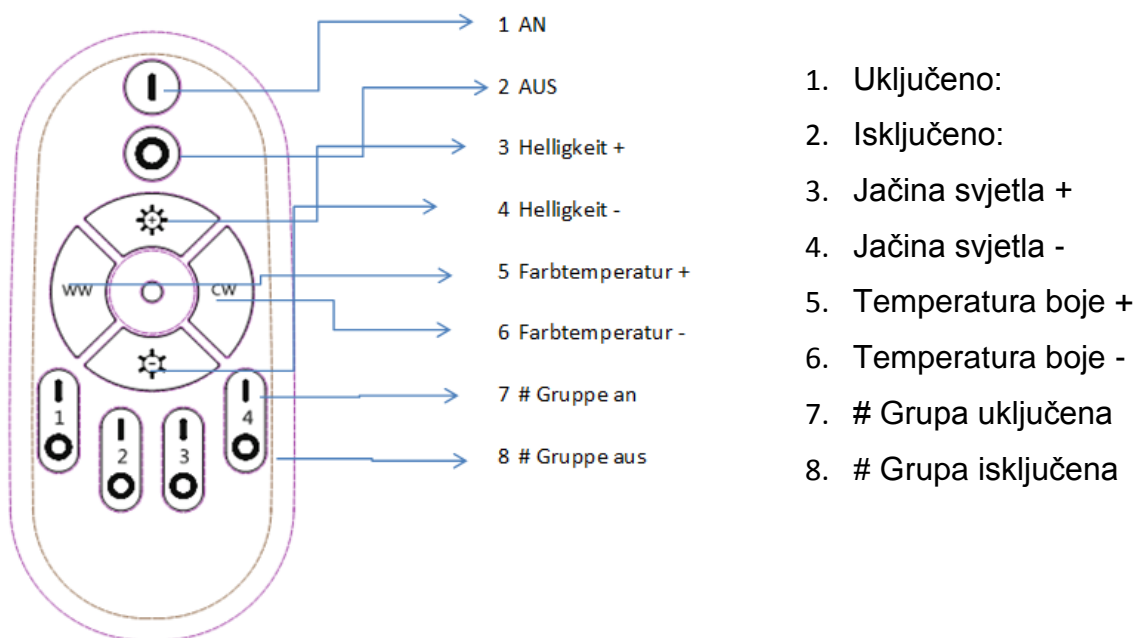
Stvorite grupu:

Upalite svjetla koja će biti integrirana u grupu, držite pritisnutom odgovarajuću tipku 1#/2#/3#/4# "on" (uključi) na 5 sekundi, svjetla zatrepere 3 puta ukoliko je grupiranje uspješno, ako nije, pokušajte ponovo. I funkcija brojača vremena za grupu može se preuzeti iz gore opisanog brojača vremena kako bi se svjetlo ugasilo.

Noćno svjetlo:

Držite pritisnutom dugaćku tipku „2“ tijekom 1 sekunde, sve lampe se prebacuju na način rada za „noćno svjetlo“.

Pritiskom i držanjem gumba „Off“ (isključi) za svaku grupu, svjetla odgovarajuće grupe prebacuju se na način rada za „noćno svjetlo“.



A lámpa nem használható külső fényerőszabályozóval.

A távirányító be van állítva gyárilag, és azonnal használható.

Ha új beállítást kíván végezni, illetve új csoportot vagy új időzítőt kíván létrehozni, akkor járjon el az alábbi módon:

Alkalmazandó kód

Kapcsolja be a lámpát, és 5 másodpercen belül nyomja meg az 1-es „bekapcsoló” gombot, sikeres beállítás esetén a lámpa hármat villog, ellenkező esetben próbálja újra.

A lámpa kikapcsolását szabályozó időzítő

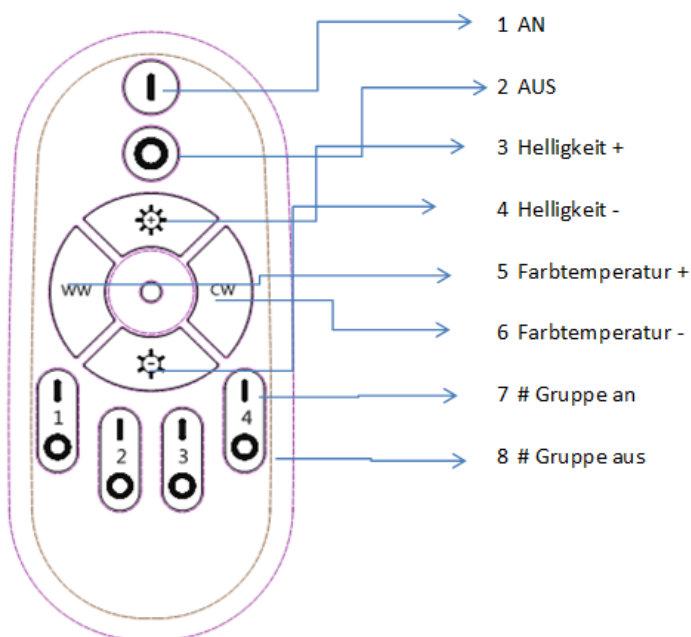
Az „1”-es gomb rövid nyomva tartása után a lámpának be kell kapcsolnia. Sikeres beállítás esetén a lámpa 0,5-1 másodpercig egyszer felvillan. A lámpa ekkor időzítő üzemmódba kerül. A „CW” vagy „WW” gombok megnyomásával a kikapcsolási idő értéke 15, 30, 45 vagy 60 percre állítható be; sikeres beállítás esetén a lámpa négyet villog, a beállított idő letelte után pedig kikapcsol.

Csoport létrehozása:

Kapcsolja be a csoporthoz hozzáadni kívánt lámpákat. Tartsa lenyomva 5 másodpercig a megfelelő 1-es, 2-es, 3-as vagy 4-es „bekapcsoló” gombot. A csoport sikeres létrehozása esetén a lámpák hármat villognak, ellenkező esetben próbálja újra. A lámpák kikapcsolását szabályozó időzítő funkció átvehető az előbbieken említett időzítőtől.

Éjszakai fény:

Tartsa lenyomva 1 másodpercig a „2”-es gombot. Mindegyik lámpa „éjszakai fény” üzemmódba kapcsol. Az egyes csoportok „kikapcsoló” gombjának nyomva tartásával az adott csoport lámpái „éjszakai fény” üzemmódba kapcsolnak.



1. BEKAPCSOLÓ GOMB
2. KIKAPCSOLÓ GOMB
3. Fényerő növelése
4. Fényerő csökkentése
5. Színhőmérséklet növelése
6. Színhőmérséklet csökkentése
7. A feltüntetett számú csoport bekapcsoló gombja
8. A feltüntetett számú csoport kikapcsoló gombja

La lampada non deve essere messa in funzione con un dimmer (varialuce) esterno.

Il telecomando è già impostato direttamente in fabbrica e può essere azionato immediatamente.

Se si desidera eseguire una nuova regolazione, un nuovo raggruppamento o impostare un nuovo timer, procedere come segue:

Codice valido

Accendere la luce e premere il tasto 1 "Power on" (Accensione) entro 5 secondi, se la regolazione ha avuto successo, la luce sfarfallerà 3 volte; in caso contrario, riprovare.

Timer per lo spegnimento della luce

La luce deve essere accesa. Dopo aver premuto per un certo lasso di tempo il tasto "1", la luce sfarfalla una volta per 0,5-1 secondo se la regolazione ha avuto esito positivo. La lampada è ora in modalità timer e premendo i tasti "CW" o "WW" il tempo di spegnimento può essere impostato su 15, 30, 45 o 60 minuti; la luce sfarfallerà 4 volte se l'impostazione ha avuto successo e si spegnerà dopo il tempo prestabilito.

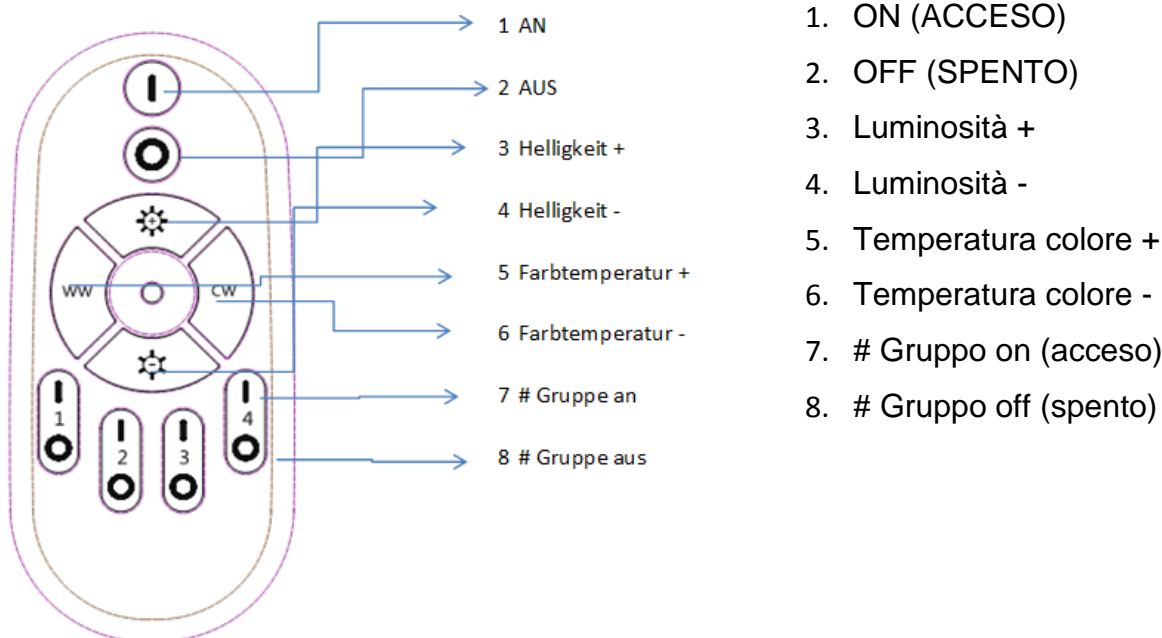
Creare un Gruppo:

Accendere le luci da integrare nel gruppo, premere il tasto corrispondente "on" (acceso) #1/#2/#3/#4 per 5 secondi, le luci sfarfallano 3 volte se il raggruppamento è riuscito, in caso contrario riprovare. E la funzione timer del gruppo può essere assunta dal timer summenzionato per spegnere la luce.

Luce notturna:

Premere il tasto allungato "2" per 1 secondo, tutte le lampade si commutano in modalità "Luce notturna".

Premendo e tenendo premuto il pulsante "Off" (Spento) di ciascun gruppo, le luci del gruppo corrispondente si commutano in modalità "Luce notturna".



Nenaudoti lempos su išoriniu apšvietimo reguliatoriumi.

Nuotolinio valdymo pulto nustatymai parengti gamykloje ir galima iš karto valdyti.

Jei norite naujo reguliavimo, naujo grupavimo ar naujo laikmačio, atlikite tokius veiksmus:

Taikomas kodas

Ijunkite šviesą ir paspauskite „Ijungimo“ (Power on) mygtuką per 1 - 5 sekundes.

šviesa mirksės tris kartus, jei sėkmingas reguliavimas, o jei nepavyko, bandykite dar kartą.

Laikmatis šviesos išjungimui

Turi įsijungti šviesa paspaudus ir palaikius kurį laiką mygtuką „1“, šviesa sumirksės vieną kartą 0,5-1 sekundės, jei reguliavimas buvo sėkmingas. Lemputė yra laikmačio režime ir paspaudus „CW“ arba „WW“ mygtukus, išjungimo laikas gali būti nustatytas 15, 30, 45 arba 60 minučių; šviesa mirksi 4 kartus, jei nustatymas buvo sėkmingas ir po nustatyto laiko išsijungia.

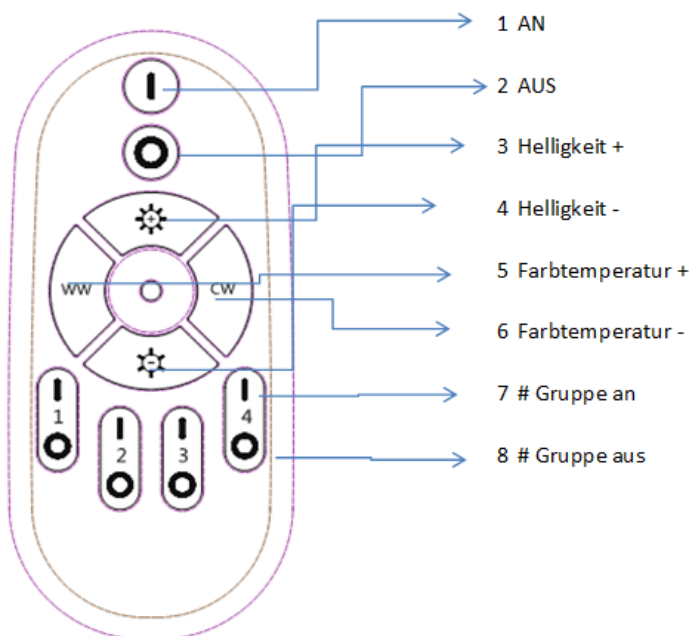
Sukurkite apšvietimo grupę:

Ijunkite šviesas, kurios bus integruojamos į grupę, paspauskite atitinkamą mygtuką 1#/2#/3#/4# „Ijungta“ 5 sekundes, lempos tris kartus sumirksės, jei grupė buvo sėkminga, jei nepavyko, bandykite dar kartą. Grupės laikmačio funkciją galima paimti iš aukščiau minėto laikmačio, kad išjungti šviesą.

Naktinis apšvietimas:

Paspauskite vieną sekundę ilgą „2“ mygtuką, visos lempučių pereis į „naktinio apšvietimo“ (Night light) režimą.

Paspauskite ir palaikykite kiekvienos grupės mygtuką „Išjungta“ (Off), atitinkamos grupės lempos pereina į „naktinio apšvietimo“ režimą.



1. ON (Ijungti)
2. OFF (išjungti)
3. Ryškumas (Brightness)+
4. Ryškumas (Brightness) -
5. Spalvos temperatūra (Colour temperature) +
6. Spalvos temperatūra (Colour temperature) -
7. # Group on (sukuti grupę)
8. # Group off (išjungti grupę)

Lampu nedrīkst lietot, izmantojot ārēju gaismmaini.

Tālvadības pults iestatījumi ir jau veikti rūpnīcā un to var lietot uzreiz.

Ja vēlaties jaunus iestatījumus, jaunu grupu vai jaunu taimerī, Lūdzu, rīkojieties šādi:

Izmantojamais kods

Ieslēdziet gaismu un 5 sekunžu laikā nospiediet "Ieslēgšanas" pogu 1, ja korekcija bijusi veiksmīga, gaisma nomirgos 3 reizes, ja nē - mēģiniet vēlreiz.

Taimeris gaismas izslēgšanai

Gaismai jābūt ieslēgtai. Pēc taustiņa "1" nospiešanas uz brīdi, ja korekcija bijusi veiksmīga, gaisma nomirgos vienreiz uz 0,5-1 sekundi. Tagad lampa atrodas taimera režīmā un, nospiežot pogas "CW" vai "WW", izslēgšanās laiku var iestatīt uz 15, 30, 45 vai 60 minūtēm; ja iestatīšana bijusi veiksmīga, gaisma nomirgos 4 reizes un izslēgsies, kad būs pagājis iestatītais laiks.

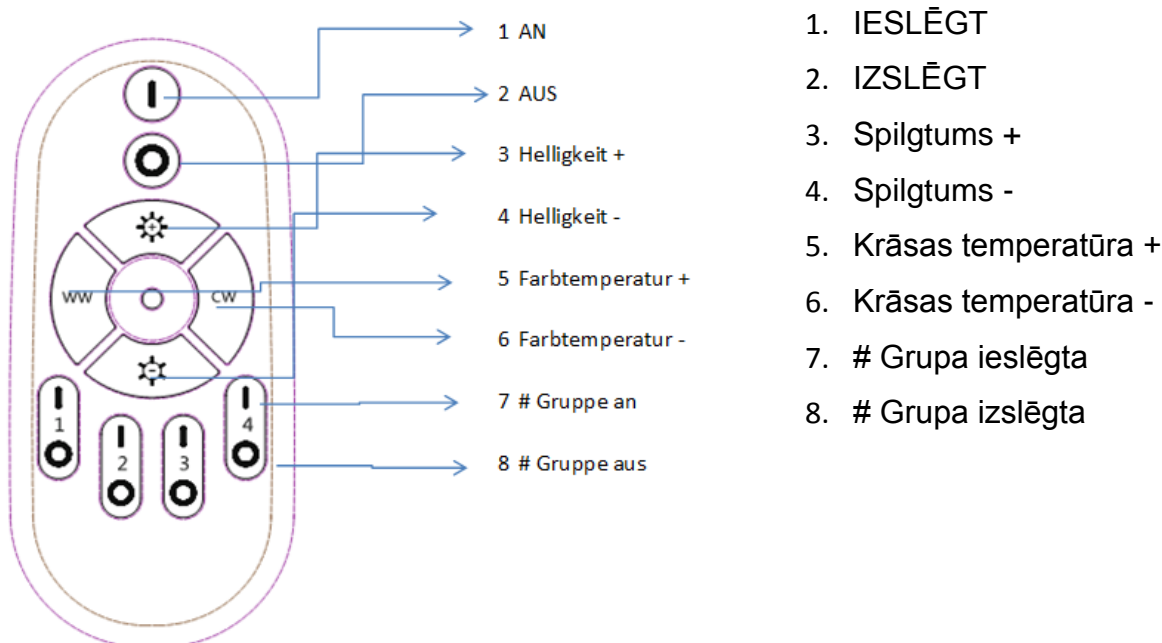
Grupas izveidošana:

Ieslēdziet gaismas, kuras paredzēts iekļaut grupā, 5 sekundes turiet nospiestu attiecīgo "Ieslēgt" taustiņu 1#/2#/3#/4#, ja sagrupēšana bijusi veiksmīga, gaismas nomirgos 3 reizes, ja nē - mēģiniet vēlreiz. Grupas taimera funkciju gaismas izslēgšanai var ņemt no iepriekš minētā taimera.

Nakts gaisma:

Nospiediet garo taustiņu "2" uz 1 sekundi - visas lampas pārslēdzas "Nakts gaismas" režīmā.

Nospiežot un turot nospiestu katras grupas pogu "Izslēgt", attiecīgās grupas gaismas pārslēdzas "Nakts gaismas" režīmā.



De lamp mag niet bediend worden met een externe dimmer.

De afstandsbediening is al ingesteld in de fabriek en kan onmiddellijk gebruikt worden.

Als u een nieuwe aanpassing, een nieuwe groepering of een nieuwe timer wenst, ga dan als volgt te werk:

Toepasbare code

Zet de lamp aan en druk binnen 5 seconden op de knop 1 "Power on".

De lamp zal 3 keer knipperen, als de aanpassing succesvol was. Probeer opnieuw, indien dit niet het geval is.

Timer om de lamp uit te zetten

De lamp moet ingeschakeld worden nadat de toets "1" een tijdje gedrukt is. De lamp zal 1 keer knipperen gedurende 0,5 - 1 seconden als de aanpassing succesvol was. De lamp staat nu in timermodus en door op de toetsen "CW" of "WW" te drukken, kan de uitschakeltimer ingesteld worden op 15, 30, 45 of 60 minuten. De lamp zal 4 keer knipperen, als de instelling succesvol was en zal uitgaan na de ingestelde tijd.

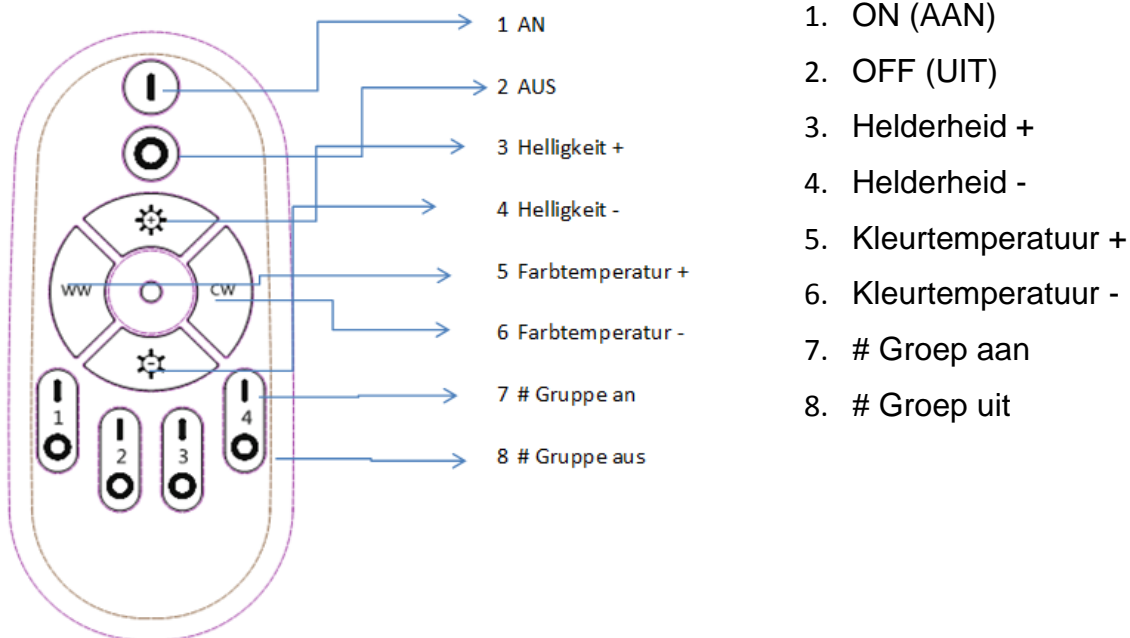
Groep creëren:

Zet de lampen die geïntegreerd moeten worden in de groep aan, druk op de overeenkomstige toets 1#/2#/3#/4# "on" voor 5 seconden, de lamp knippert 3 keer, als de groepering succesvol was. Probeer het opnieuw, indien dit niet het geval was. En de timerfunctie van de groep kan overgenomen worden van de bovenstaande timer om de lamp uit te zetten.

Nachtlamp:

Druk gedurende 1 seconde op de lange "2"-toets, alle lampen schakelen naar de nachtlampmodus.

Door de "Off"-toets van elke groep ingedrukt te houden, schakelen de lampen van de overeenkomstige groep naar nachtlampmodus.



Lampen må ikke brukes med tilkoplek ekstern lysdemper

Fjernkontrollen er allerede innstilt fra fabrikken og kan brukes øyeblikkelig.

Dersom du ønsker en ny innstilling, en ny gruppering eller ny tidsinnstilling, vennligst gjør følgende:

Gjeldende kode

Skru på lyset og trykk inn «På»-knapp 1 i fem sekunder,

Lyset blinker tre ganger dersom justeringen fungerte. Hvis ikke forsøk en gang til.

Tidsbryter for å slå av lyset

Lyset må være avslått. Etter å ha trykket «1»-bryteren en stund, kommer lyset til å blinke en gang i 0,5-1 sekunder dersom justeringen fungerte. Lampen er nå i tidsinnstillingsmodus og ved å trykke «CW» eller «WW»-knappene, kan tidsinnstilling for å slukke lampen settes til 15, 30, 45 eller 60 minutter; lyset blinker fire ganger dersom innstillingen fungerer og slår seg deretter av etter innstilt tid.

Lage gruppe:

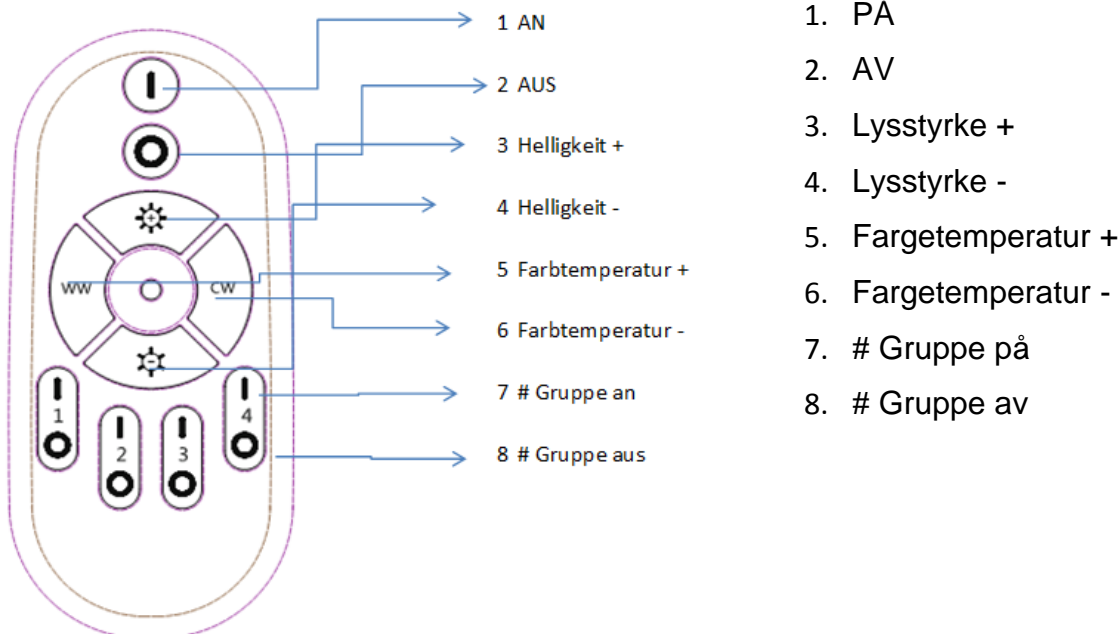
Slå på lysene som skal integreres i gruppen, trykk på korresponderende tast 1#/2#/3#/4# «på» i fem sekunder; lysene blinker tre ganger dersom grupperingen fungerer; hvis ikke prøv på nytt.

Tidsinnstillingsfunksjonen av gruppen kan hentes fra ovenstående tidsinnstilling for å slå av lyset.

Nattlys:

Hold «2»-tasten inne i ett sekund. Alle lampene går over i «nattlys»-modus.

Ved å trykke og holde «Av»-knappen i hver gruppe, kommer lysene i den tilsvarende gruppen til å slå seg over til «nattlys»-modus.



Lampy nie można używać z zewnętrznym ściemniaczem.

Pilot jest fabrycznie ustawiony i można go od razu obsługiwać.

Pragnąc wprowadzić nową regulację, grupowanie lub zegar, należy postępować w następujący sposób:

Obowiązujący kod

Włączyć światło i nacisnąć przycisk 1 „Włącz”(Power on) przez 5 sekund, lampka mignie 3 razy, jeśli regulacja powiedzie się, jeśli nie, spróbuj ponownie.

Zegar do wyłączenia światła

Światło powinno być włączone po krótkim naciśnięciu przycisku „1”. Lampka zamigocze raz na 0,5-1 sekundy, jeśli regulacja zakończyła się pomyślnie. Lampka jest teraz w trybie zegara i po naciśnięciu przycisków „CW” lub „WW” czas wyłączenia można ustawić na 15, 30, 45 lub 60 minut; lampka zamigocze 4 razy, jeśli ustawienie powiodło się i wyłączy się po ustawionym czasie.

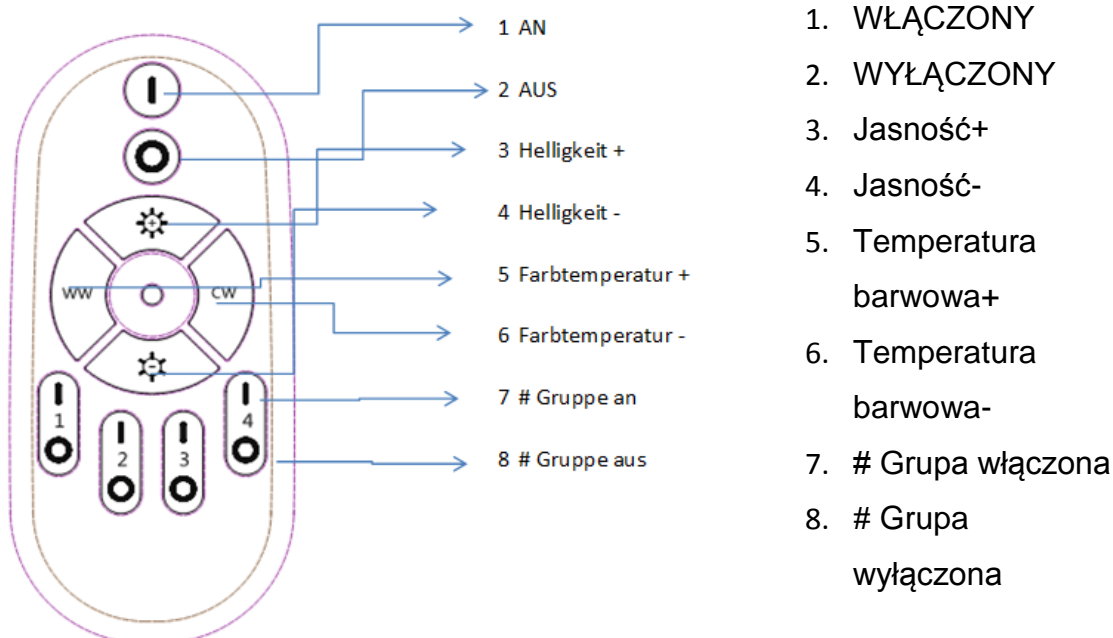
Stwórz grupę:

Włącz światła, które mają zostać włączone do grupy, wciśnij odpowiedni klawisz 1 # / 2 # / 3 # / 4 # przez 5 sekund, światła zamigoczą 3 razy, jeśli grupowanie się powiodło, jeśli nie, spróbuj ponownie. Funkcja zegara grupy może zostać pobrana z powyższego zegara w celu wyłączenia światła.

Światło nocne:

Naciśnij długi klawisz „2” przez 1 sekundę, wszystkie lampy przełączą się w tryb „Światło nocne”.

Po naciśnięciu i przytrzymaniu przycisku „Off” każdej grupy, światła odpowiedniej grupy przełączą się w tryb „Światło nocne”.



O candeeiro não deve ser operado com um regulador de intensidade externo.

O controlo remoto já vem configurado de fábrica e pode ser operado imediatamente.

Se desejar um novo ajuste, um novo agrupamento ou um novo temporizador, proceda da seguinte forma:

Código aplicável

Ligue a luz e pressione o botão "Ligar" 1 durante 5 segundos,

a luz piscará 3 vezes se o ajuste tiver sido bem sucedido, caso contrário, tente novamente.

Temporizador para desligar a luz

A luz deve estar ligada depois de pressionar a tecla "1" durante algum tempo, a luz piscará uma vez

durante 0,5-1 segundos se o ajuste tiver sido bem sucedido. O candeeiro está agora no modo de

temporizador e, ao pressionar os botões "CW" ou "WW", o tempo de desconexão pode ser ajustado para

15, 30, 45 ou 60 minutos; a luz piscará 4 vezes se a configuração tiver sido bem sucedida e desligará após

o tempo definido.

Criar Grupo:

Ligue as luzes para ser integrado no grupo, pressione a tecla correspondente 1#/2#/3#/4# "ligar" por 5

segundos, as luzes piscam 3 vezes se a criação do grupo tiver sido bem sucedida, caso contrário, tente

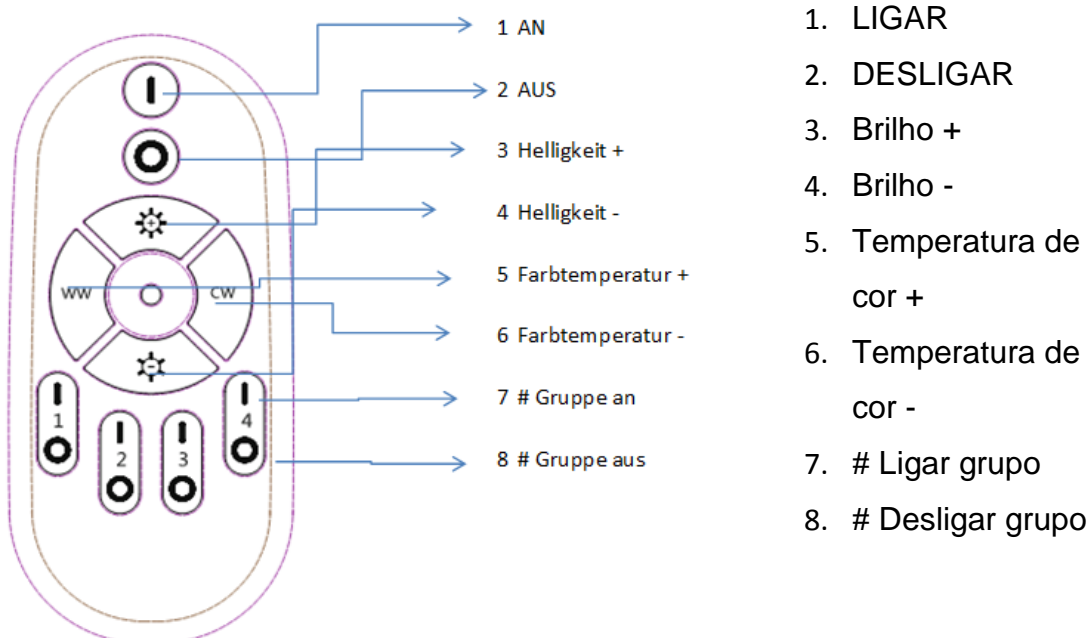
novamente. E a função do temporizador do grupo pode ser tirada do temporizador acima para desligar a

luz.

Luz noturna:

Pressione a tecla longa "2" por 1 segundo, todos os candeeiros mudam para o modo "Luz noturna".

Ao pressionar e manter pressionado o botão "Desligar" de cada grupo, as luzes do grupo correspondente mudam para o modo "Luz noturna".



Lampa nu poate fi operată cu întrerupător extern de reducere a intensității luminii.

Telecomanda este deja setată din fabrică și poate fi operată imediat.

Dacă doriți un reglaj nou, o grupare nouă sau un temporizator nou, procedați după cum urmează:

Codul aplicabil

Aprindeți lumina și apăsați butonul „Aprindeți” 1 în decurs de 5 secunde, lumina va clipi de 3 ori dacă reglajul a avut succes; în caz contrar, încercați din nou.

Temporizatorul folosit pentru a stinge lumina

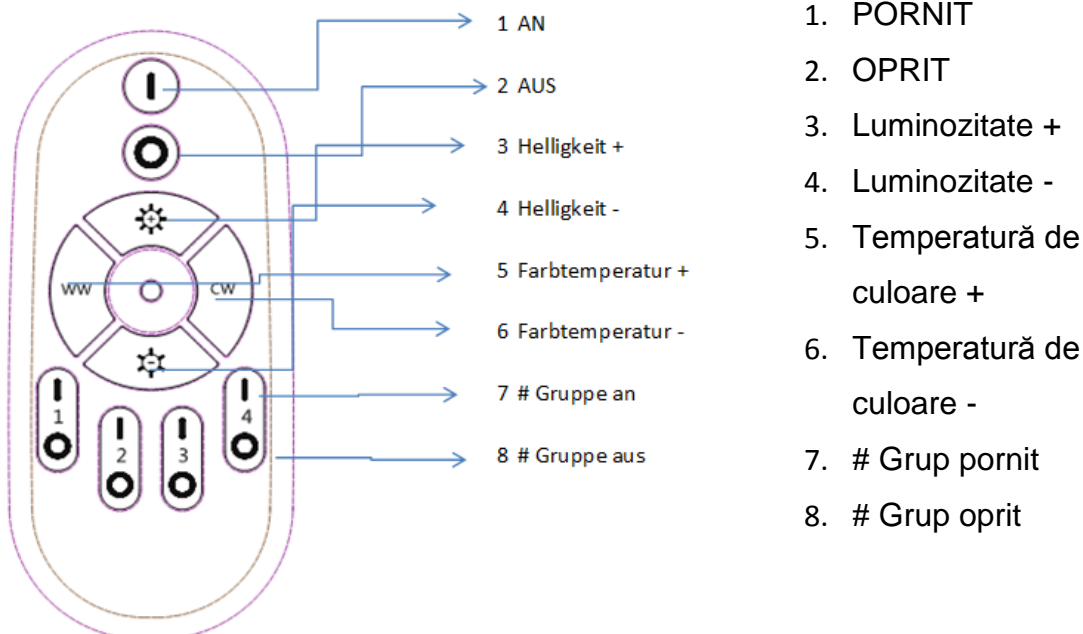
Lumina trebuie aprinsă După ce se apasă scurt tasta „1”, lumina va clipi încă o dată timp de 0,5 - 1 secundă dacă reglajul a reușit. Acum lampa este în modul temporizator și, dacă apăsați butoanele „CW” sau „WW”, timpul de oprire poate fi setat la 15, 30, 45 sau 60 de minute; lumina va pâlpâi de 4 ori dacă setarea a reușit și apoi se va opri după timpul setat.

Crearea unui grup:

Aprindeți luminile ce trebuie integrate într-un grup, apăsați tasta corespunzătoare 1#/2#/3#/4# pe „pornit” timp de 5 secunde, lumina clipește de 3 ori dacă gruparea a reușit; în caz contrar, încercați din nou. Și funcția de temporizare a grupului se poate prelua din temporizatorul de mai sus pentru a stinge lumina.

Iluminat pe timp de noapte:

Apăsați lung tasta „2” timp de 1 secundă, apoi toate lămpile trec în modul „Iluminat pe timp de noapte”. Dacă apăsați lung butonul „Oprit” al fiecărui grup, luminile din grupul corespunzător trec în modul „Iluminat pe timp de noapte”.



Лампа не должна регулироваться внешним диммером.

Дистанционное управление уже предустановлено изготовителем и может быть запущено немедленно.

Если вам необходима новая регулировка, новая группа или новый таймер, выполните следующее:

Применимый код

Включите свет и нажимайте кнопку включения питания 1 в течение 5 секунд, освещение мигнет 3 раза в случае успешной настройки, в противном случае попробуйте еще раз.

Таймер выключения света

Свет должен включиться. После непродолжительного нажатия на клавишу «1» свет мигнет один раз на 0,5-1 секунду в случае успешной настройки. Теперь лампа находится в режиме таймера, и посредством нажатия кнопок CW или WW можно установить время выключения на 15, 30, 45 или 60 минут; свет мигнет 4 раза в случае успешной настройки и выключится через заданный промежуток времени.

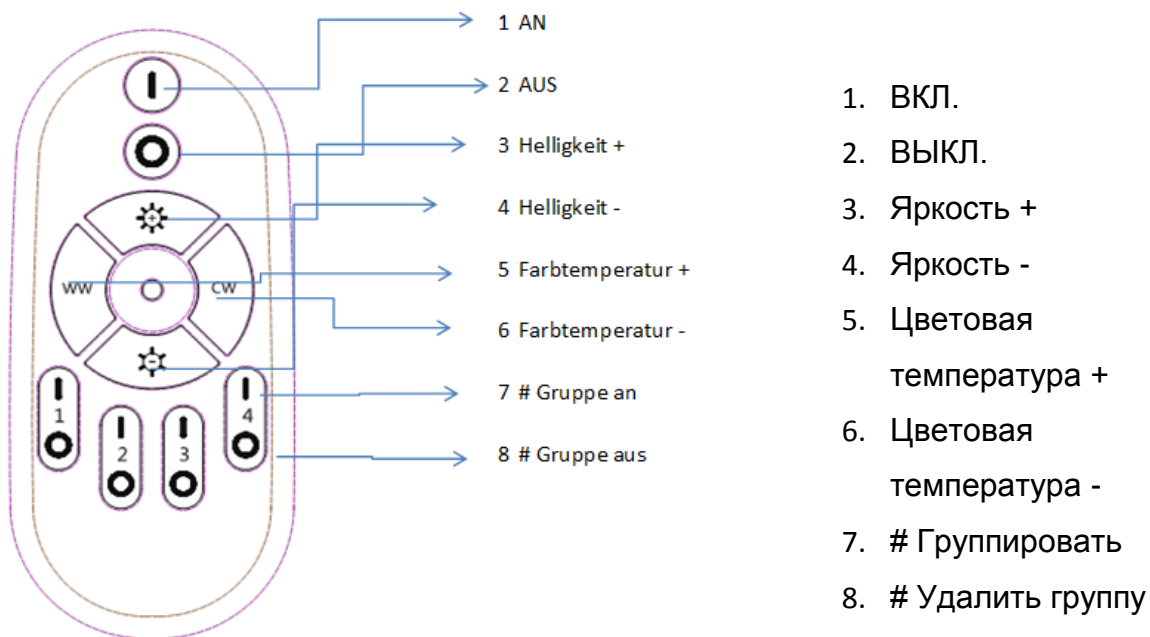
Создать группу:

Включите осветительные приборы, которые должны быть объединены в группу, нажмите соответствующую клавишу 1#/2#/3#/4# «Вкл.» на 5 секунд, освещение мигнет 3 раза, если объединение в группу успешно состоялось, в противном случае попробуйте еще раз. Для выключения света функция таймера группы может быть взята из описанного выше таймера.

Ночное освещение:

Нажимайте длинную клавишу «2» в течение 1 секунды, все лампы переключатся в режим ночного освещения.

Посредством нажатия и удерживания кнопки «Выкл.» каждой группы, освещение соответствующей группы переключается в ночной режим.



Lampu nemožno prevádzkovať s vonkajším stmievačom.

Diaľkový ovládač je už nastavený vo výrobe a môže sa okamžite používať.

Ak si želáte nové nastavenie, nové zoskupenie alebo nový časovač, postupujte nasledovne:

Príslušný kód

Zapnite lampu a do 5 sekúnd stlačte tlačidlo „napájania“ 1.

keď je nastavenie úspešné, lampy blikne 3-krát, ak nie, skúste znova.

Časovač na vypnutie lampy

Lampa sa musí po stlačení tlačidla „1“ zapnúť na krátku chvíľu, ak je nastavenie úspešné, lampy raz blikne na 0,5 až 1 sekundu. Lampa je teraz v režime časovača a stlačením tlačidla „CW“ alebo „WW“ možno nastaviť čas vypnutia na 15, 30, 45 alebo 60 minút; ak bolo nastavenie úspešné, lampy blikne 4-krát a po uplynutí nastaveného času sa vypne.

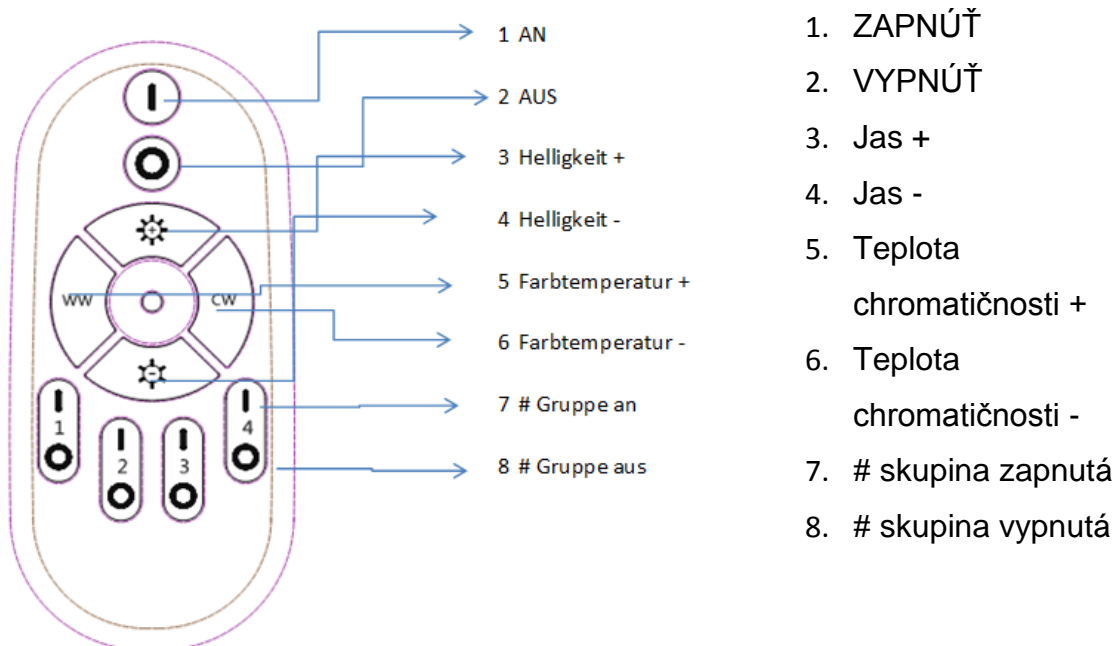
Vytvorenie skupiny:

Zapnite lampy, ktoré majú byť začlenené do skupiny a stlačte príslušné tlačidlo 1/2/3/4 „zapnúť“ na 5 sekúnd. Ak bolo zoskupenie úspešné, lampy bliknú 3-krát, ak nie, skúste znova. Ak chcete lampu vypnúť, z vyššie uvedeného časovača môžete vybrať funkciu časovača skupiny.

Nočná lampa:

Dlhým stlačením tlačidla „2“ na 1 sekundu sa všetky lampy prepnú do režimu „Nočná lampa“.

Stlačením a podržaním tlačidla „Vypnúť“ každej skupiny sa lampy príslušnej skupiny prepnú do režimu „Nočná lampa“.



Svetilke ne smete upravljati z zunanjim regulatorjem svetlobe.

Daljnjski upravljalca je tovarniško nastavljen in pripravljen za takojšnjo uporabo.

V primeru, da želite novo prilagoditev, novo skupino ali novo programsko uro, prosimo nadaljujte, kot sledi:

Veljavna koda

Vključite luč in v 5 sekundah pritisnite gumb 1 "Vklop",

luč bo trikrat utripnila, če je bila prilagoditev uspešna, v nasprotnem primeru poskusite znova.

Programska ura za izklop luči

Luč morate vključiti, ko nekaj časa držite tipko "1", luč bo enkrat utripnila za 0,5 - 1 sekundo, če je bila prilagoditev uspešna. Svetilka je sedaj v načinu programske ure, s pritiskom gumbov "CW" ali "WW" pa lahko čas izklopa nastavite na 15, 30, 45 ali 60 minut; luč bo štirikrat utripnila, če je bila nastavitev uspešna, ter se bo po nastavljenem času izključila.

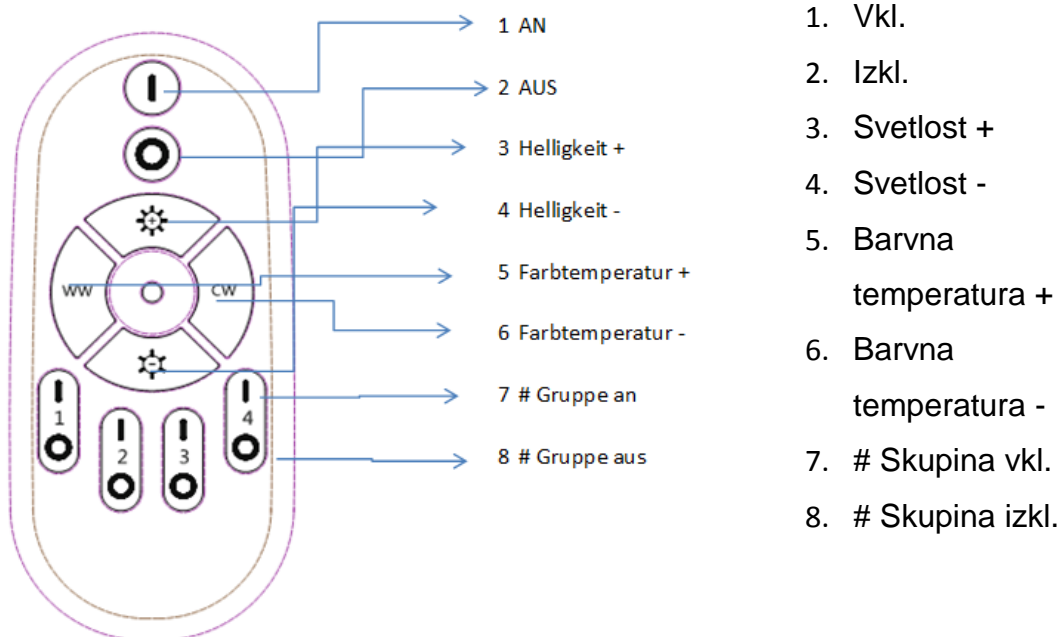
Ustvari skupino:

Vključite luči, ki bodo vključene v skupino, 5 sekund držite ustrezno tipko 1#/2#/3#/4# "vkl.", luč bo trikrat utripnila, če je bila skupina uspešno ustvarjena, v nasprotnem primeru poskusite ponovno. Funkcijo programske ure skupine lahko kopirate iz zgornje programske ure za izklop luči.

Nočna lučka:

Pritisnite dolgo tipko "2" in jo držite 1 sekundo, vse svetilke se preklopijo v način "Nočne lučke".

S tem, ko držite gumb "Izkl." za vsako skupino, se luči ustrezne skupine preklopijo na način "Nočne lučke".



Lampan får inte styras med en extern dimmer.

Fjärrkontrollen är redan fabriksinställd och kan användas omedelbart.

Om du vill göra en ny inställning, en ny gruppering eller en ny timerinställning, var vänlig gå tillväga på följande sätt:

Passande kod

Slå på ljuset och håll "Ström på" knappen 1 nedtryckt under 5 sekunder.

Ljuset kommer att blinka 3 gånger om inställningen lyckades, om inte, försök igen.

Timer för att stänga av ljuset

Ljuset måste tändas efter knappen "1" har hållits nedtryckt en kort stund och ljuset kommer att blinka en gång under 0,5-1 sekunder om inställningen lyckades. Lampan är nu i timerläge och genom att trycka på "CW" eller "WW" knapparna kan avstängningsknappen ställas in för 15, 30, 45 eller 60 minuter; ljuset kommer att blinka 4 gånger om inställningen lyckades och stängas av efter den inställda tiden.

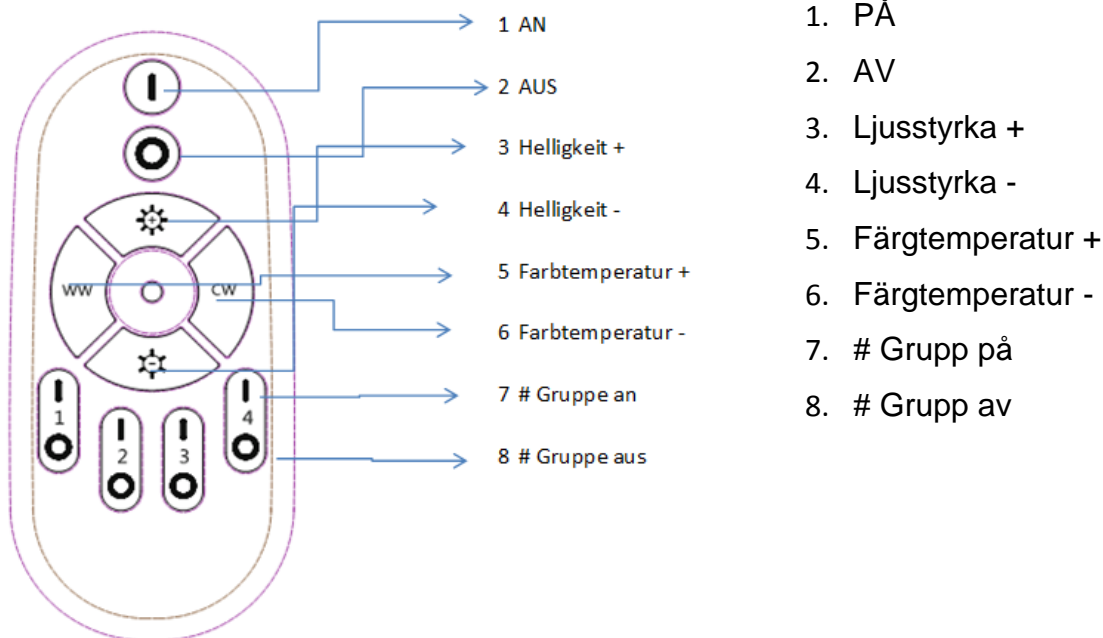
Skapa en grupp:

Slå på de lampor som ska ingå i gruppen. Håll respektive "På" knapp 1#/2#/3#/4# nedtryckt under 5 sekunder. Ljuset blinkar 3 gånger om grupperingen lyckades, om inte, försök igen. Och timerfunktionen för gruppen kan tas från ovanstående timer för att stänga av ljuset.

Nattbelysning:

Tryck den långa "2" knappen under 1 sekund och alla lampor växlar till läget för "Nattbelysning".

Genom att trycka och hålla nere "Av" knappen för varje grupp kommer ljuset för respektive grupp växla till läget för "Nattbelysning".



Lamba harici bir dimmer ile kullanılmamalıdır.

Uzaktan kumanda zaten fabrika ayarlı olduğundan hemen çalıştırılabilir.

Şayet yeni bir ayar, yeni gruplama veya yeni bir zamanlayıcı isterseniz lütfen aşağıdakileri uygulayın:

Uygulanabilir kod

Işığı açın ve 5 saniye içinde "Açma" düğmesi 1'e basın, ayarlama başarılı olmuşsa ışık 3 kez titreşir, titreşmezse tekrar deneyin.

Işığı kapatmak için zamanlayıcı

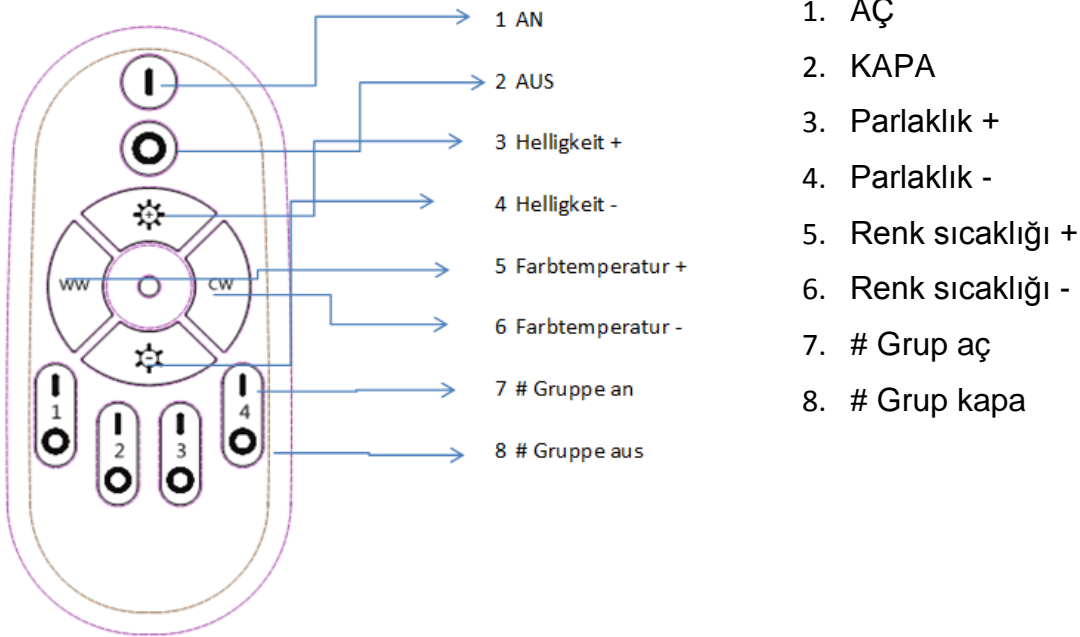
Bir süre düğme "1"e basıldıktan sonra ışığın açılmış olması gerekir, eğer ayarlama başarılı olmuşsa ışık 0,5-1 saniye boyunca bir kez titreyecektir. Lamba şimdi zamanlayıcı modundadır ve "CW" veya "WW" tuşlarına basarak kapanma süresi 15, 30, 45 veya 60 dakika olarak ayarlanabilir; eğer ayarlama başarılı olmuşsa ışık 4 kez titreşir ve ayarlanan sürenin sonunda kapanır.

Grup oluştur:

Gruba dahil edilecek ışıkları açın, 5 saniye boyunca ilgili düğme üzerinde 1#/2#/3#/4# "aç"a basın, eğer gruplama başarılı olmuşsa ışıklar 3 kez titreşir, titreşmezse tekrar deneyin. Ve ışığın kapatılması için grubun zamanlayıcı işlevi yukarıdaki zamanlayıcıdan alınabilir.

Gece lambası:

1 saniye boyunca uzun "2" düğmesine basın, tüm lambalar "Gece lambası" moduna geçer. Her grubun "Kapa" düğmesini basılı tutunca ilgili grubun ışıkları "Gece lambası" moduna geçer.



Лампата не трябва да бъде оперирана с външен димер.

Дистанционното вече е със заводски настройки и с него може да се оперира веднага. Ако предпочитате нови настройки, ново групиране или нов таймер, моля, постъпете по следния начин, както следва:

Приложим код

Включете лампата и до 5 секунди натиснете копче 1 „Включване“, лампата ще трепне 3 пъти ако настройката е била успешна, ако ли не - опитайте повторно.

Таймер за изключване на лампата

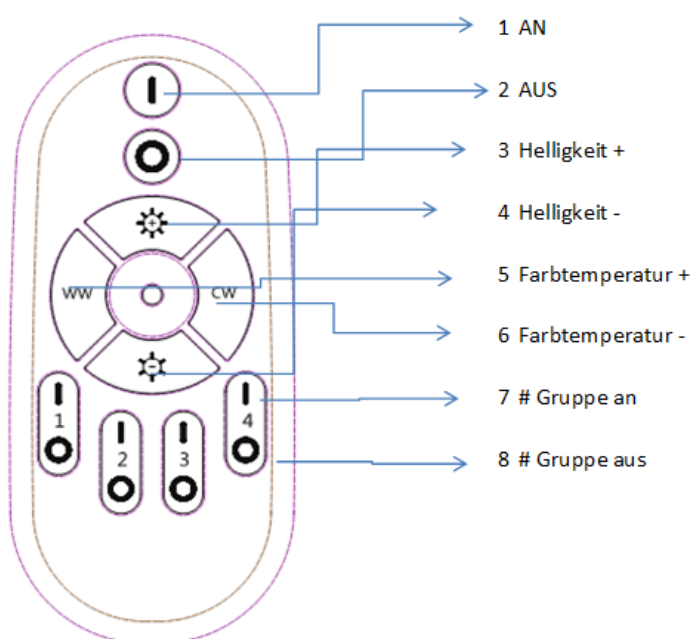
Лампата трябва да бъде включена след натискането на копче „1“ за известно време, лампата ще трепне веднъж за 0,5-1 секунди ако настройката е била успешна. Сега вече лампата е в режим таймер и чрез натискане на копчета „CW“ или „WW“, времето за загасяне може да бъде настроено на 15, 30, 45 или 60 минути; лампата ще трепне 4 пъти ако настройката е била успешна и ще се изключи след зададеното време.

Създаване на група:

Включете лампите, които ще бъдат присъединени към групата, натиснете съответстващото копче 1#/2#/3#/4# „Вкл.“ за 5 секунди, лампите ще трепнат 3 пъти ако груповата настройка е била успешна, ако ли не - опитайте повторно. Функцията таймер на групата може да се вземе от горепосочения таймер, за да се изключи лампата.

Нощна светлина:

Натиснете дългото копче „2“ за 1 секунда, всички лампи се включват в режим „Нощна светлина“. Като натиснете и задържите копчето „Изкл.“ за всяка група, лампите от съответната група се включват в режим „Нощна светлина“.



1. ВКЛ.
2. ИЗКЛ.
3. Яркост +
4. Яркост -
5. Цветна температура +
6. Цветна температура -
7. # Вкл. група
8. # Изкл. група