



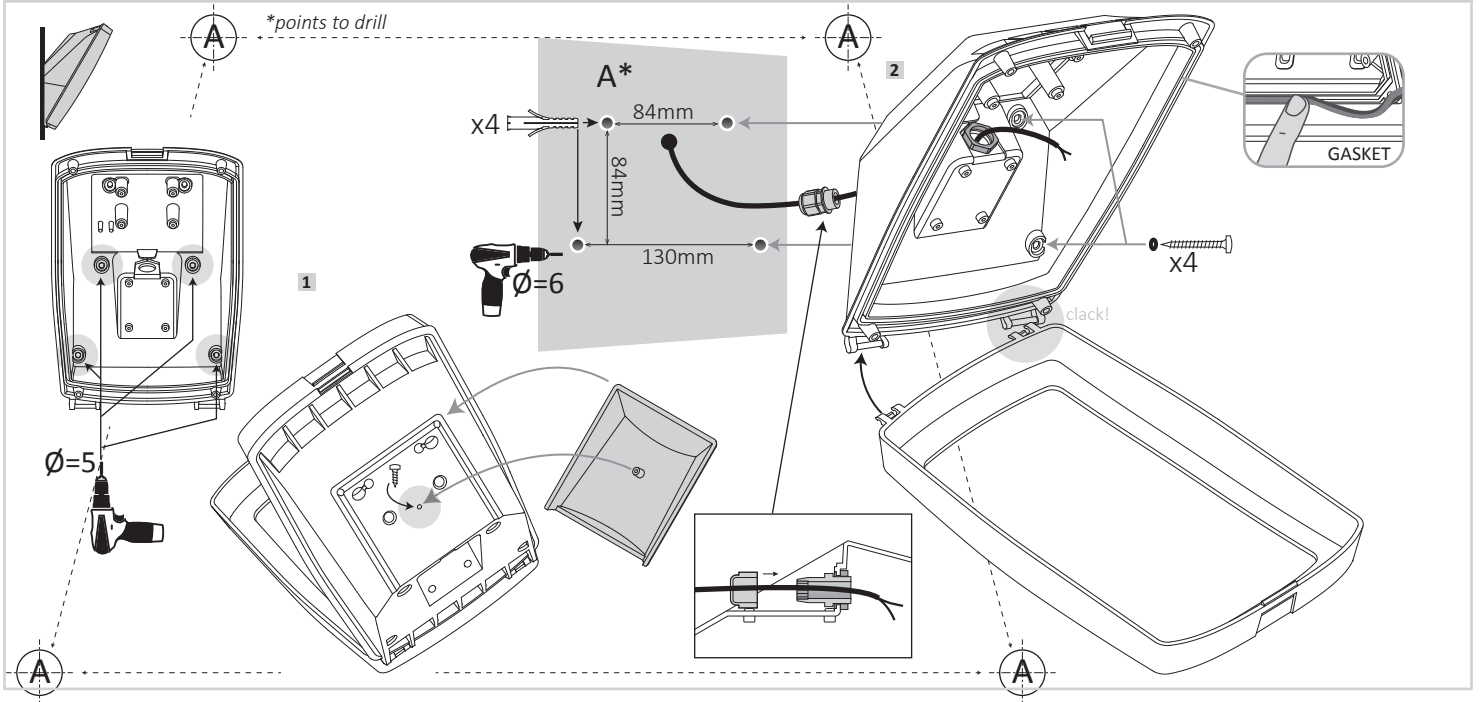
**UK CAUTION!** Installation and maintenance procedures must be carried out only after switching off the electricity supply. Use energy saving lamps only. Fit properly the gasket inside the diffuser, to ensure the IP protection. Fumagalli Srl accepts no responsibility whatsoever for damages caused by incorrect installation, misuse or when used with spare parts not belonging to the products. If in doubt, consult a qualified electrician. Keep the instructions.

**I ATTENZIONE!** L'installazione e la manutenzione dell'apparecchio devono essere eseguite solo dopo aver disinserito l'energia elettrica. Utilizzare solo lampade a basso consumo. Assicurarsi del corretto posizionamento della guarnizione all'interno del diffusore al fine di garantire il grado di protezione IP. Fumagalli Srl non accetta responsabilità per danni causati da incorretta installazione, incorretto uso o dall'utilizzo di parti di ricambio che non appartengono al prodotto originale. Per qualsiasi dubbio, consultare un elettricista qualificato. Conservare le istruzioni.

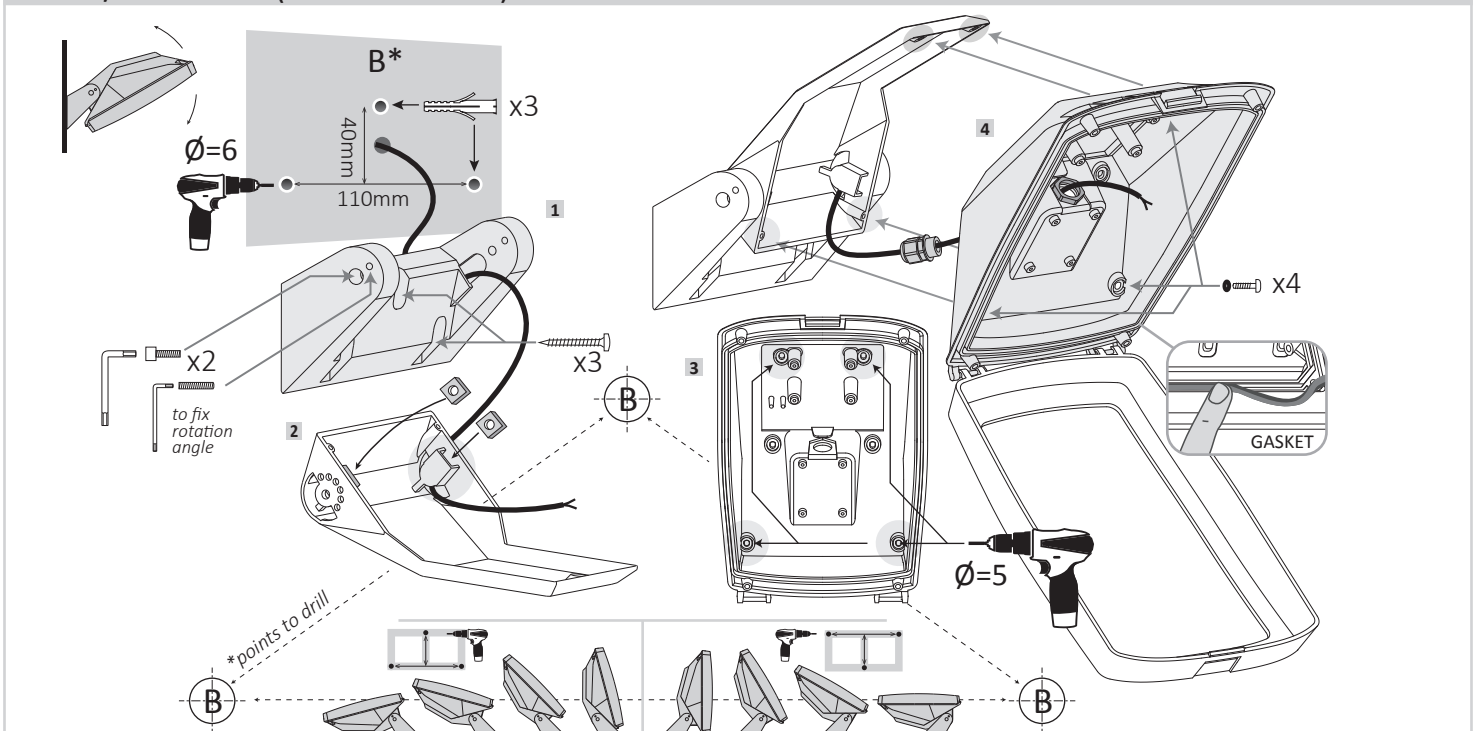
**F ATTENTION!** Les opérations de montage et d'entretien ne doivent être effectués que lorsque le courant électrique est coupé. Utiliser seulement des ampoules à économie d'énergie. Assurer le positionnement correct de la joint dans le diffuseur, afin de garantir le degré de protection IP. Fumagalli Srl n'accepte pas aucun responsabilité pour toutes les dommages causés par une mauvaise installation, par un' utilisation incorrecte or par l'utilisation des pièces de rechange qui ne sont pas originales. En cas de doutes, faites appel à un électricien qualifié. Conserver les instructions.

**E PRECAUCIÓN!** Lleve a cabo la instalación y mantenimiento tras cortar la tensión de la instalación eléctrica. Use únicamente lámparas de ahorro. Ajuste correctamente el aro con el difusor para asegurar la protección IP indicada en el producto. En cualquier caso Fumagalli Srl no aceptará responsabilidad alguna por instalación incorrecta, mal uso o por su uso con accesorios no originales del fabricante. En caso de duda consulte con un electricista cualificado. Guarde estas instrucciones.

## GERMANA (wall)



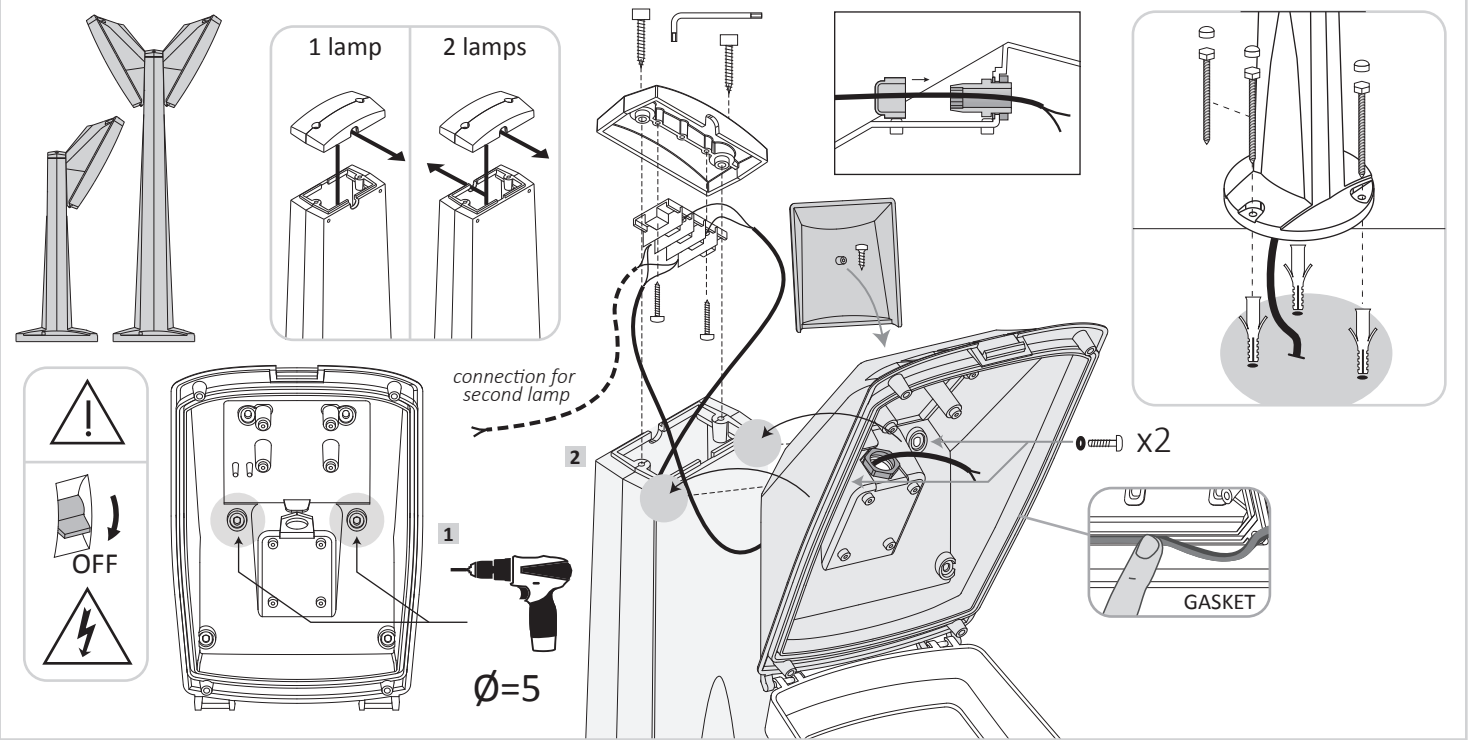
## GIOVA/GERMANA (bracket version)



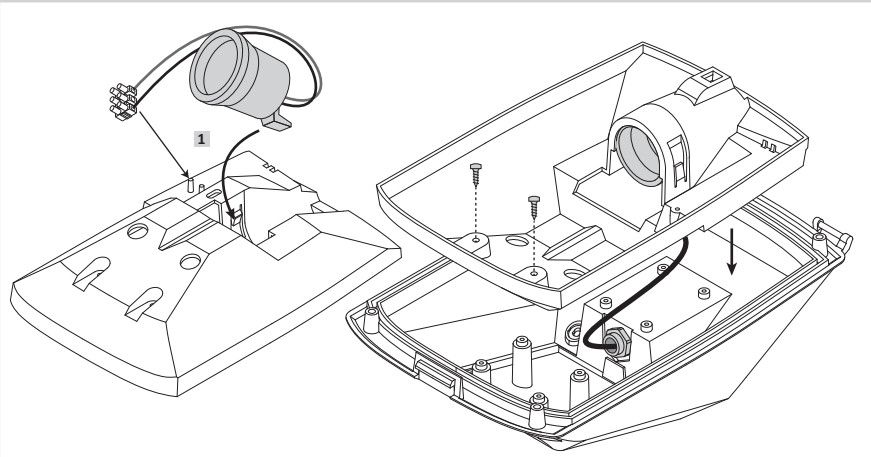
[WARRANTY] Fumagalli products are CE marked. Declaration CE of conformity available at [www.fumagalli.it/company](http://www.fumagalli.it/company). The warranty of Fumagalli product is of 1 year. In case of evident manufacturing faults, Fumagalli Srl according to his unquestionable judgement, will proceed to the fixation or the replacement. This warranty does not cover any cost neither regarding the transport, nor the uninstallation, nor the re-installation, nor the dismantlement of the material.

[GARANZIA] I prodotti Fumagalli sono marchiati CE. La Dichiarazione CE di conformità è disponibile su [www.fumagalli.it/company](http://www.fumagalli.it/company). I prodotti Fumagalli godono di una garanzia di legge di 1 anno. Nel caso di evidenti difetti di fabbricazione Fumagalli Srl, a suo insindacabile giudizio, procederà alla sua riparazione o sostituzione. In nessun caso l'acquirente potrà reclamare rimborsi o spese sostenute per l'installazione, la disinstallazione, il trasporto o lo smaltimento del materiale.

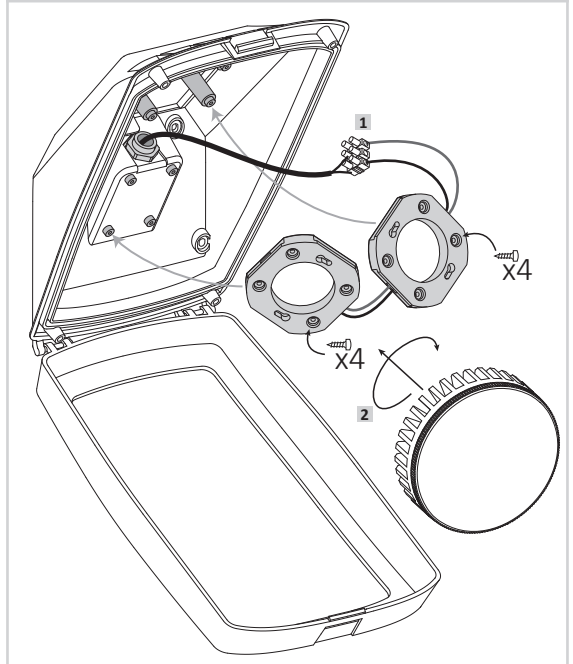
# PINELA - MINIPINELA (Single and Double Lamp)



## E27



## 2x GX53 ELECTRIFICATION



## E27 with MOTION SENSOR

~220- 240VAC

N L N L

	1	2	3	
I	●	●	●	100%
II	○	●	●	75%
III	●	○	●	50%
IV	●	○	○	30%
V	○	○	○	10%

	1	2	3	
I	●	●	●	5s
II	○	●	●	30s
III	●	○	●	3min
IV	○	●	●	5min
V	●	○	○	15min
VI	○	○	○	25min

	1	2	3	
I	●	●	●	2lux
II	○	●	●	5lux
III	●	○	●	20lux
IV	○	○	●	30lux
V	○	○	○	disable

